

Barudan

HIGH SPEED AUTOMATIC EMBROIDERY MACHINE

MODEL **BEXT-S1501CBI**

PARTS LIST

**MODELS WITH MK5 TRIMMER
SERIAL NUMBER ENDING D15 AND LATER**

BEXT-S1501CB II HIGH SPEED AUTOMATIC EMBROIDERY MACHINE 高速自動刺繍マシン

C O N T E N T S

目 次

Machine layout (BEXT-S1501CB II)
配置図 (BEXT-S1501CB II)

00A Table・Frame A
テーブル・フレームA

00B Table・Frame B
テーブル・フレームB

00C Table・Frame C
テーブル・フレームC

01A Head・Bed A
ヘッド・ベッドA

01B Head・Bed B
ヘッド・ベッドB

02A Thread cut A
糸切りA

02B Thread cut B
糸切りB

02C Thread cut C
糸切りC

02D Thread cut D
糸切りD

03 Take up lever
天秤

04A Needle bar A
針棒A

04B Needle bar B
針棒B

04C Needle bar C
針棒C

04D Needle bar D
針棒D

04E Needle bar E
針棒E

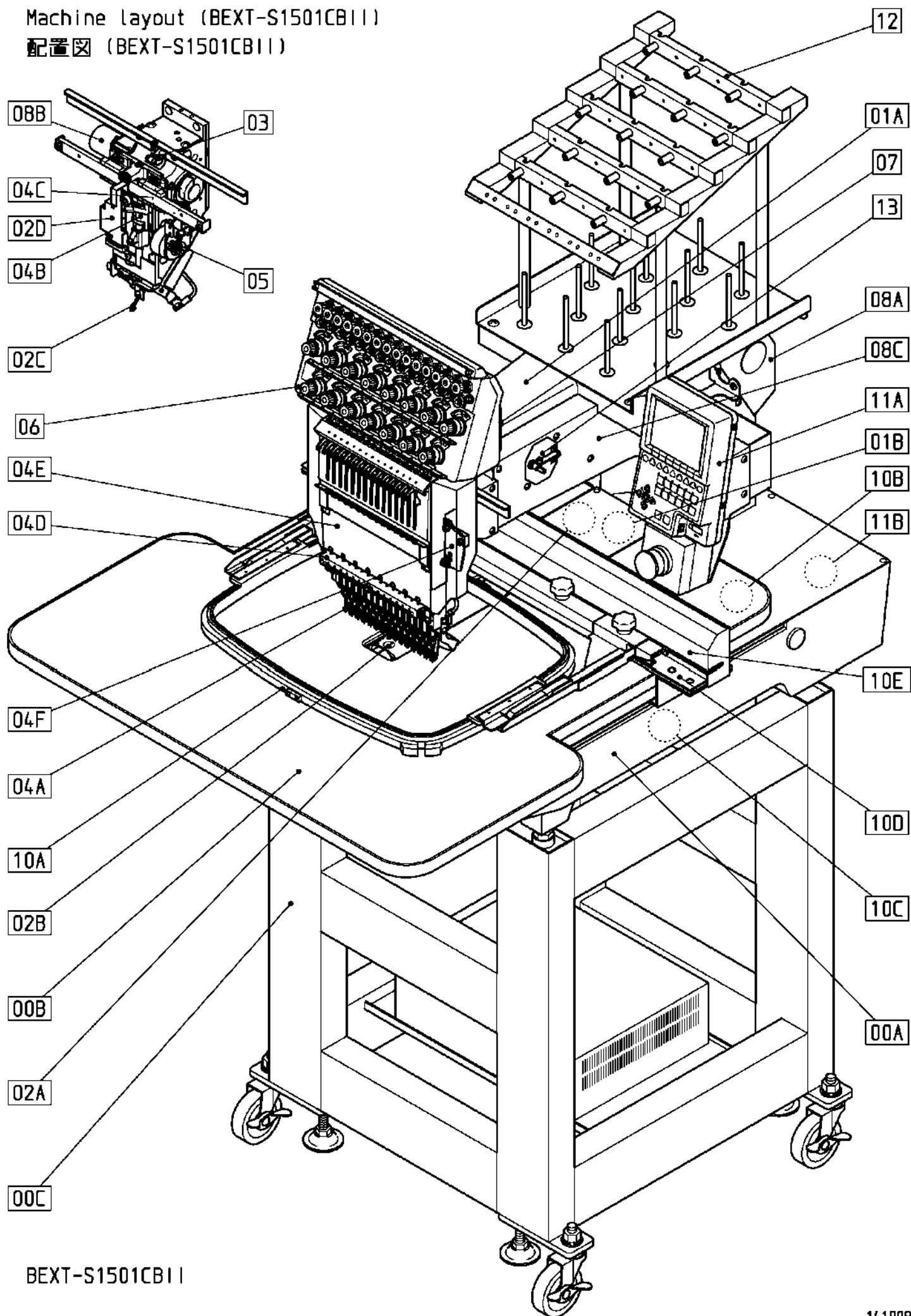
04F Needle bar F
針棒F

05	Jump ジャンプ
06	Thread guide 糸道
07	Color change 色換え
08A	Drive A 駆動A
08B	Drive B 駆動B
08C	Drive C 駆動C
10A	Pantograph drive A 枠駆動A
10B	Pantograph drive B 枠駆動B
10C	Pantograph drive C 枠駆動C
10D	Pantograph drive D 枠駆動D
10E	Pantograph drive E 枠駆動E
11A	Control A 制御A
11B	Control B 制御B
12	Accessories 付属品
13	Lower thread roll 下糸巻

INDEX
索引

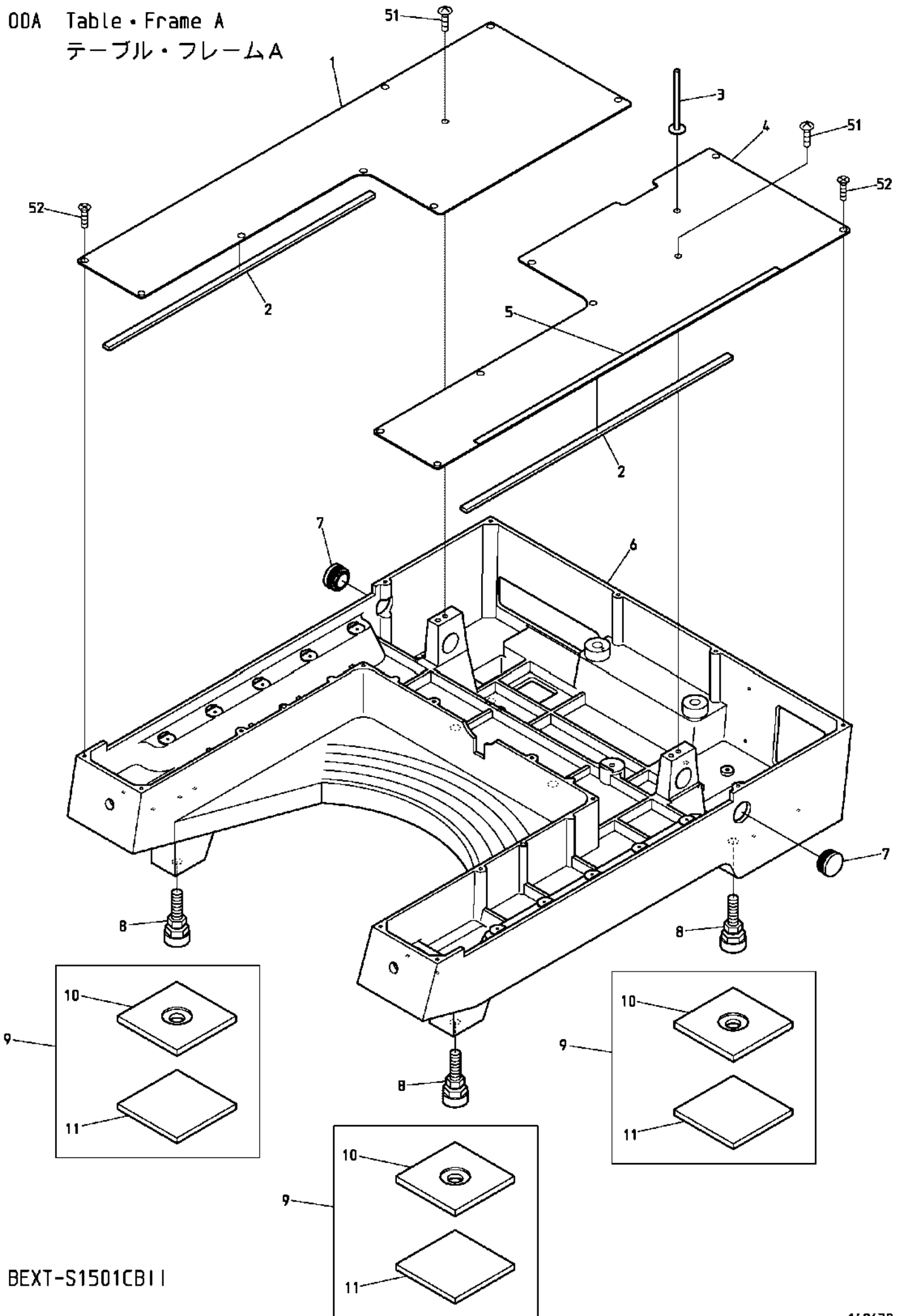
Machine layout (BEXT-S1501CB11)

配置图 (BEXT-S1501CB11)



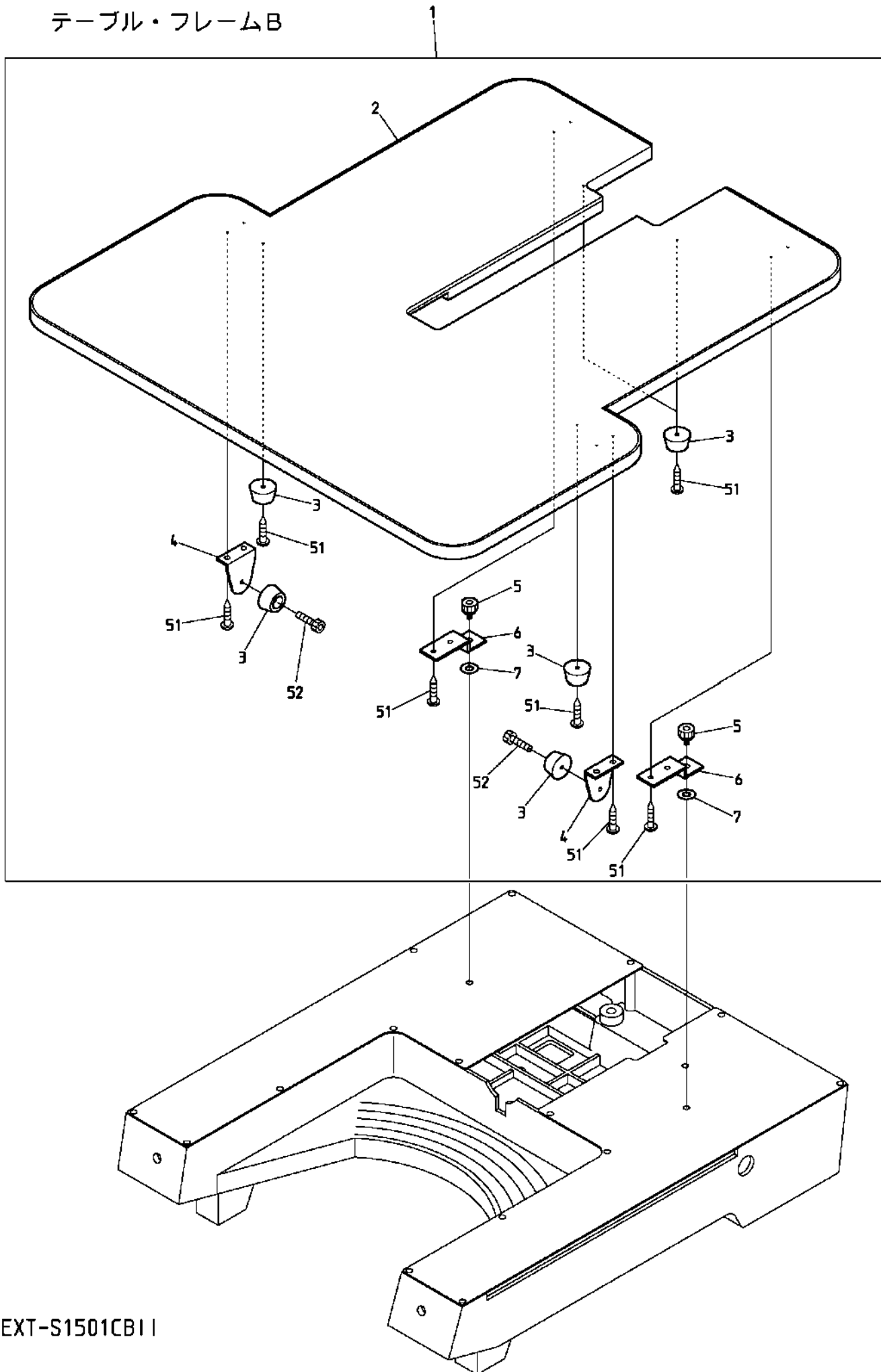
BEXT-S1501CB11

00A Table • Frame A
テーブル・フレームA



BEXT-S1501CB11

008 Table・Frame B
テーブル・フレームB



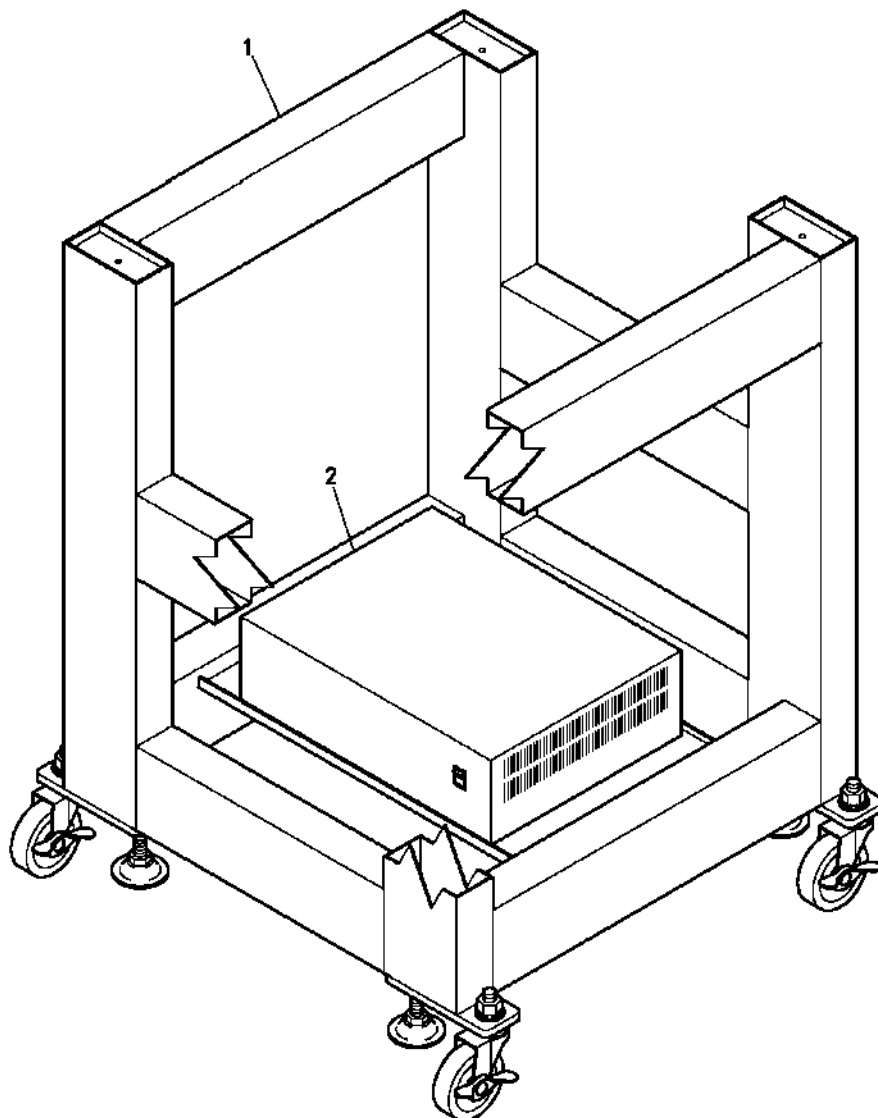
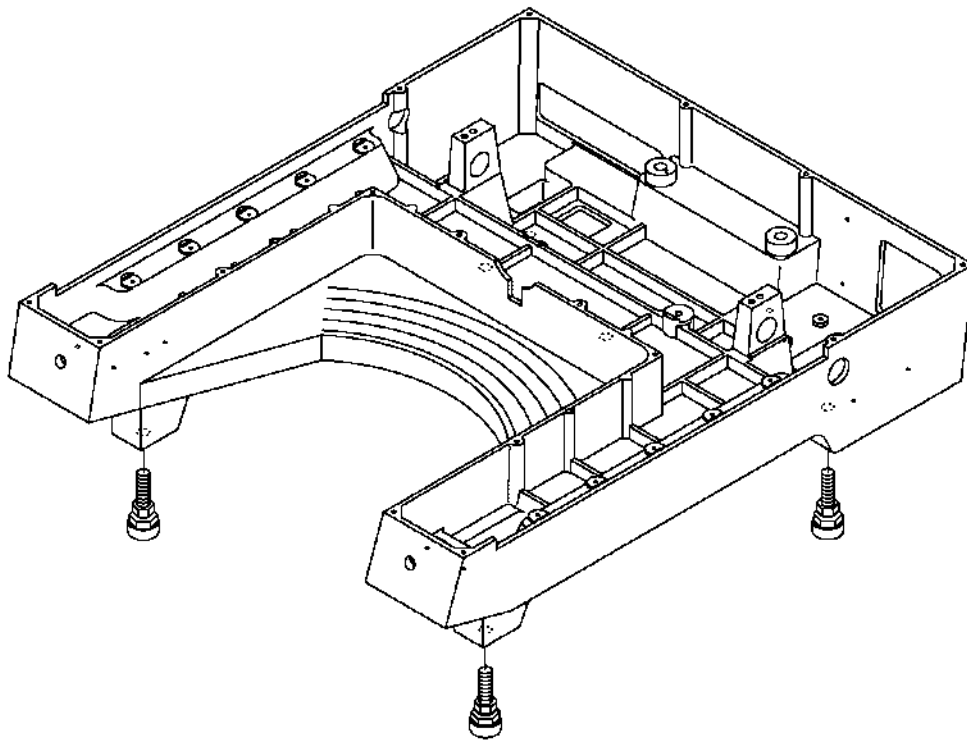
BEXT-S1501CB11

140728

0 0 B Table・Frame B
 テーブル・フレームB

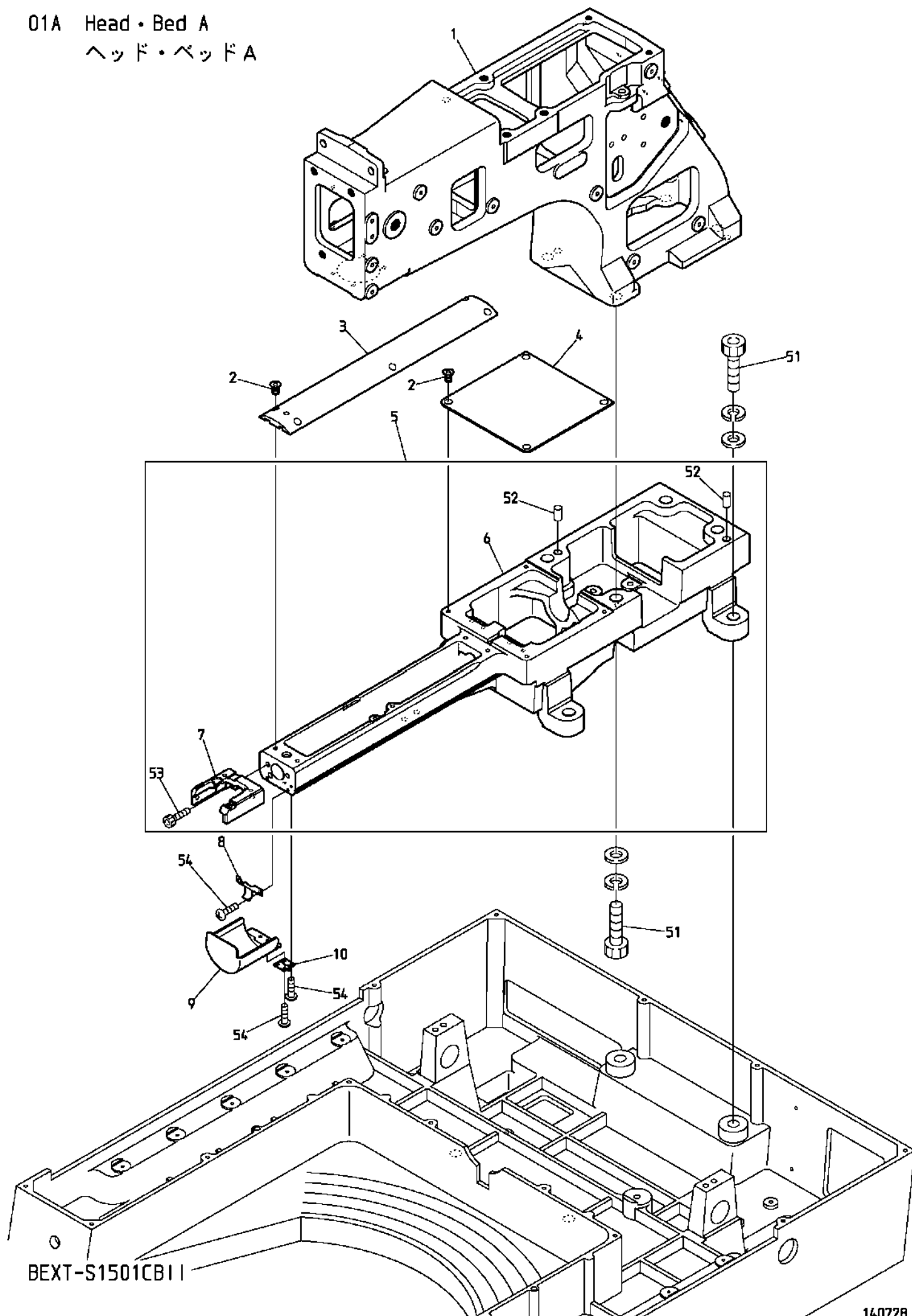
ITEM	LIST No.	DESCRIPTION	部品名	Q'TY	NOTE
1	MR120033	Table a'ssy	テーブルASSY	1	Option オプション
2	MR120001	Table	テーブル	1	Option オプション
3	A9014201	Rubber foot TK-type(TK-34)	ゴム足TK型(TK-34)	6	Option オプション
4	MR120020	Table guide stay	テーブルガイドステー	2	Option オプション
5	A9012505	Dimple knob(KDM-20-M6-10)	ディンプルノブ(KDM-20-M6-10)	2	Option オプション
6	MR120010	Table fixing stay	テーブル取付ステー	2	Option オプション
7	MR120040	Wer tape washer(φ22×φ9)	ウェアテープワッシャー(φ22×φ9)	2	Option オプション
51		Tapping screw φ5×16	十字穴付タッピンネジ φ5×16		Option オプション
52		Hex. socket bolt M5×12	六角穴付ボルト M5×12		Option オプション

00C Table・Frame C
テーブル・フレームC



BEXT-S1501CB11

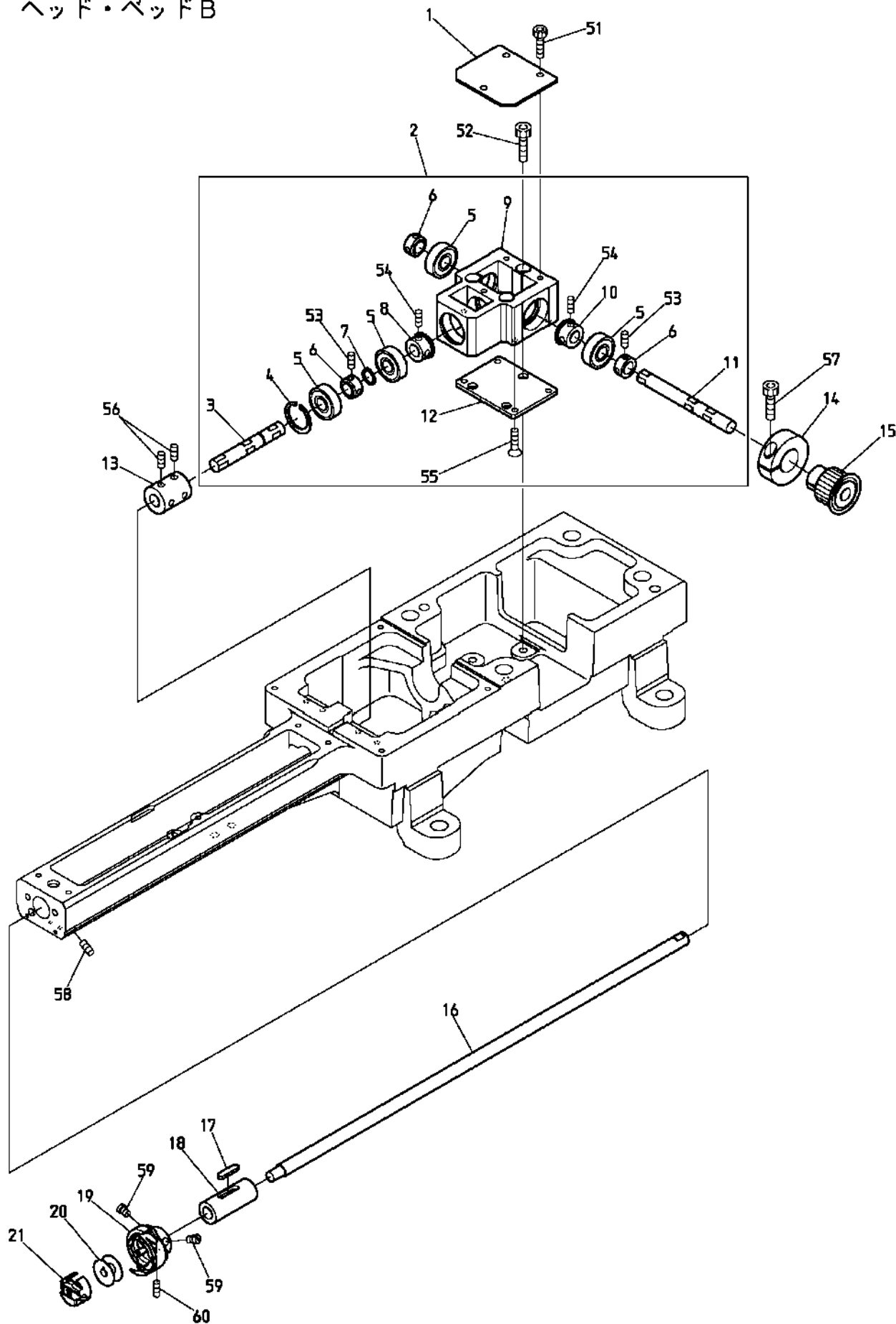
01A Head • Bed A
ヘッド・ベッドA



0 1 A Head - Bed A
ヘッド・ベッドA

ITEM	LIST No.	DESCRIPTION	部品名	Q'TY	NOTE
1	NR210031	Connecting arm(XT-CB II)	連結アーム(XT-CB II)	1	
2	SV210083	Needle plate set screw	針板止めネジ	9	
3	MR210070	Cylinder bed cover(CB II)	シリンダーベッドカバー(CB II / MK7)	1	
4	MR210030	Bed cover(VT-CS)	ベッドカバー(VT-CS)	1	
5	NR210011	Cylinder bed sub a'ssy(CB II)	シリンダーベッドSUB ASSY(CB II)	1 set	
6	NR210021	Cylinder bed(XT-CB II)	シリンダーベッド(XT-CB II)	1	
7	SJ210210	Throat plate base MK5 515 white	針板ベース MK7-T 515ホワイト		With white painting 白塗装付
8	KC250483	Barrel bed cover hold spring	筒型ベッドカバー押エバネ	1	
9	HS210031	Barrel bed cover MK5	筒型ベッドカバ	1	
10	A9012490	Hinge (TH-TM-72)	蝶板(TH-TM-72)	1	
51		Hex. socket bolt M12×45 (With washers)	六角穴付ボルト M12×45 (平座金 バネ座金付)		
52		Parallel pin A(φ8) L=14mm	平行ピンA種(φ8) L=14mm		
53		Hex. socket bolt M5×15	六角穴付ボルト M5×15		
54		Pan screw M3×5	十字穴付ナベ小ネジ M3×5		

01B Head • Bed B
ヘッド・ベッドB



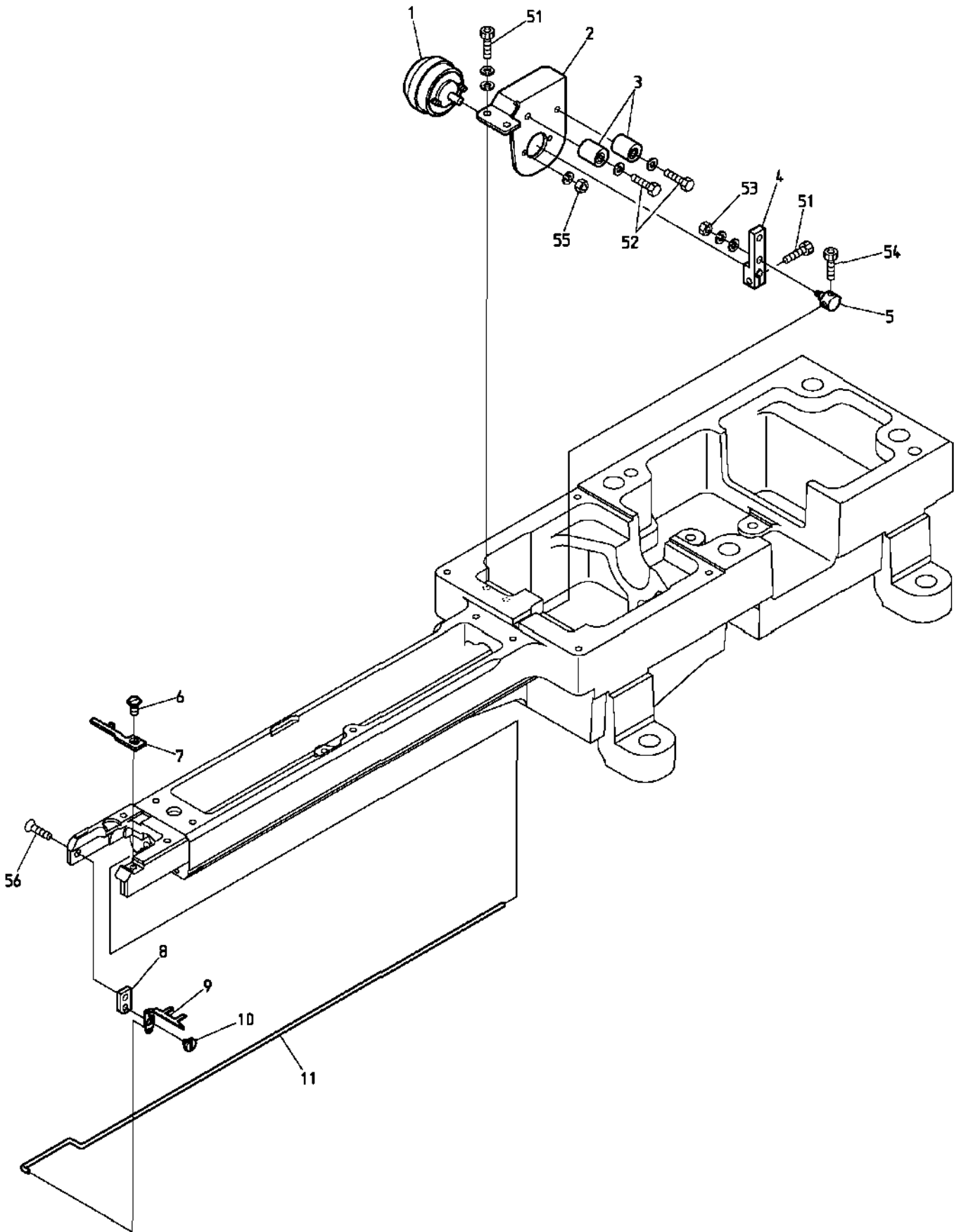
BEXT-S1501CB11

01B Head - Bed B

ヘッド・ベッドB

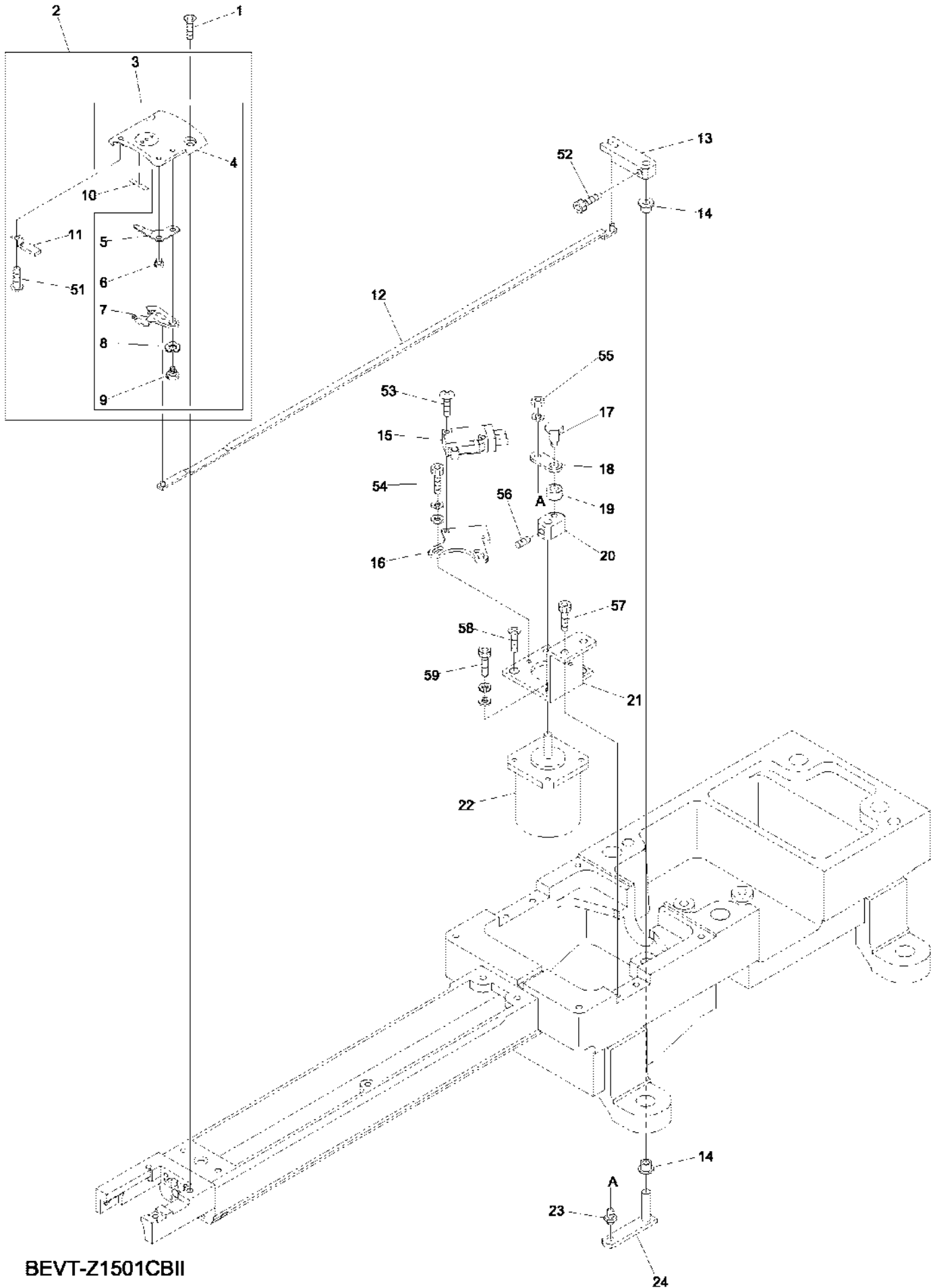
ITEM	LIST No.	DESCRIPTION	部品名	Q'TY	NOTE
1	MR220110	Gear box cover	ギヤボックスカバー	1	
2	MR220040	Gear box a'ssy	ギヤボックスAssy	1 set	
3	MR220090	Miter gear output side shaft	マイタギヤ出力側シャフト	1	
4	A9012571	C-ring for hole(φ26)	C型止メ輪 穴用(呼び26)	1	
5	A9010001	Bearing 6000ZZ	ベアリング 6000ZZ	4	
6	A9012570	Set collar (SCCN10-8, MISUMI)	セットカラー (SCCN10-8, ミスミ製)	3	
7	A9012061	C-ring for shaft(φ10)	C型止メ輪 軸用(呼び10)	1	
8	MR220060	Spiral miter gear (Output side)	スパイラルマイタギヤ(出力側)	1	
9	MR220050	Gear box housing	ギヤボックスハウジング	1	
10	MR220070	Spiral miter gear (Input side)	スパイラルマイタギヤ(入力側)	1	
11	MR220080	Miter gear input side shaft	マイタギヤ入力側シャフト	1	
12	MR220100	Base plate	ベースプレート	1	
13	MR220020	Lower shaft connecting coupling (VT-CS)	下軸連結カップリング (VT-CS)	1	
14	NBOHH481980	φ19 clamp	φ19割リクランプ	1	
15	MR310041	Main shaft lower pulley (S3M, P=30)	主軸下プーリー (S3M, P=30)	1	
16	MR220010	Lower shaft (VT-CB II)	下軸 (VT-CB II)	1	
17	KL220140	Oil felt C	オイルフェルトC	1	
18	MR220030	Lower shaft metal (VT-CS)	下軸メタル (VT-CS)	1	
19	KF220710	Rotating hook complete KHS12-RYPBNW	釜 KHS12-RYPBNW	1	
20	KF220530	Bobbin (Small bobbin)	ボビン(極細用) (小釜)	1	
21	KF221020	Bobbin case (4B19-S6-BA)	ボビンケース (4B19-S6-BA)	1	
51		Hex. socket bolt M4×6	六角穴付ボルト M4×6		
52		Hex. socket bolt M6×45	六角穴付ボルト M6×45		
53		Hex. socket set screw (Cup point) M4×4	六角穴付止メネジ(くぼみ先) M4×4		
54		Hex. socket set screw (Cup point) M5×5 (LOCTITE coating)	六角穴付止メネジ(くぼみ先) M5×5 (ロックタイト塗布)		
55		Flush screw M4×10 (Trivalent chromium plating)	十字穴付皿小ネジ M4×10(三価クロメート)		
56		Hex. socket set screw (Cup point) M5×6	六角穴付止メネジ(くぼみ先) M5×6		
57		Hex. socket bolt M5×20	六角穴付ボルト M5×20		
58		Hex. socket set screw (Flat point) M6×8	六角穴付止メネジ(平先) M6×8		
59		Screw (SM11/64 40×5)	すり割り付平小ネジ (SM11/64 山40×5)		
60		Set screw (SM11/64 40×5)	すり割り付穴止メネジ (SM11/64 山40×4)		

02A Thread cut A
糸切りA



BEXT-S1501CB11

02B Thread cut B



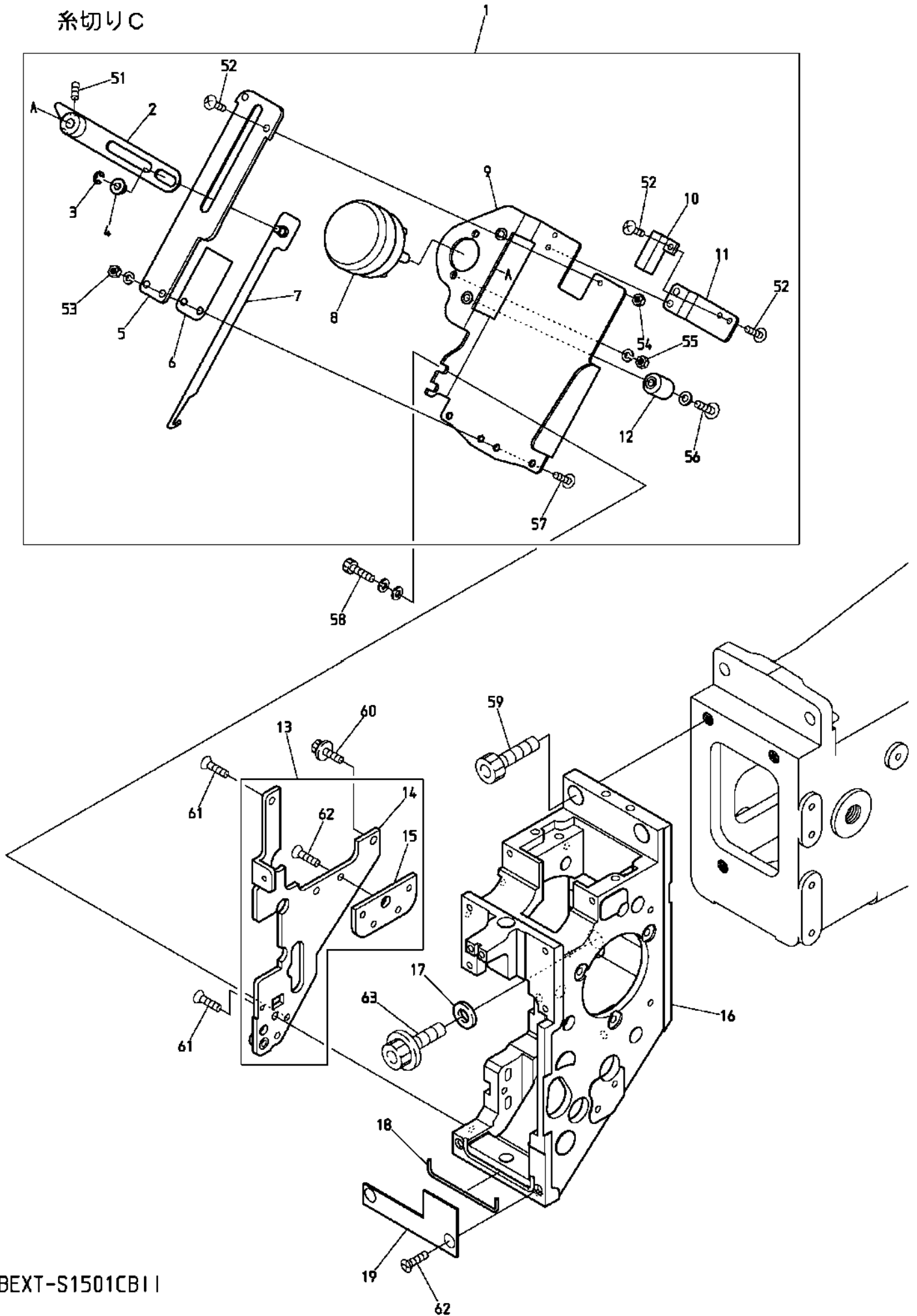
BEVT-Z1501CBII

O 2 B Thread cut B

糸切りB

ITEM	LIST No.	DESCRIPTION	部品名	Q'TY	NOTE
1	KX250081	Needle plate set screw(Hex.socket)	針板止メネジ(六角穴)	2	
2	SJ270123	Throat plate a'ssy(With lower thread support) Barrel frame correspondence	針板Assy(下糸保持付) 筒枠対応	1 set	
3	SJ270012	Throat plate a'ssy barrel frame correspondence	針板Assy 筒枠対応	1 set	
4	SJ270022	Cylinder throat plate Barrel frame correspondence	シリンダー針板 筒枠対応	1	
5	SJ270040	Fixed knife barrel frame correspondence	固定メス 筒枠対応	1	
6	KX270010	Fixed knife set screw	固定メス止メネジ	1	
7	SJ270030	Driving knife barrel frame correspondence	動メス 筒枠対応	1	
8	A9013066	Wave washer(WW5) (SK)	ウェーブワッシャー(WW5) (SK)	1	
9	KN272010	Lower thread knife rotary shaft	下糸メス回転軸	1	
10	SJ270110	Lower thread support hook and loop fastener (For cylinder)	下糸保持マジックテープ (シリンダー用)	1	
11	HT270182	Lower thread support stay(Cylinder) CMP	下糸保持ステー(シリンダー) CMP	1	
12	MR270030	Lower thread knife drive rod(VT-CS)	下糸メス駆動ロッド(VT-CS)	1	
13	KC271120C	Lower thread knife driving lever(Upper)	下糸メス駆動レバー(上)	1	
14	A9011286	DU bush with flange(K5F0505-10)	鋳付DUブッシュ(K5F0505-10)	2	
15	A9052078	Micro switch D2VW-01L2A-1	マイクロスイッチ D2VW-01L2A-1	1	
16	MF210080	Sensor bracket	センサーブラケット	1	
17	MB295290	Lever set pin	レバーセットピン	1	
18	MB295270	Lever connection plate	レバー連結プレート	1	
19	MB295260	Motor lever collar	モーターレバーカラー	1	
20	MR270000	Motor lever(VT-CS)	モーターレバー(VT-CS)	1	
21	MR270010	Thread cutter motor bracket(VT-CS)	糸切りモーターブラケット(VT-CS)	1	
22	MF510020	Color change thread cutter motor	色替・糸切りモーター	1	
23	MB295250	Lever pin	レバーピン	1	
24	MF210070	Lower thread knife drive lever lower	下糸メス駆動レバー下	1	
51		Pan screw M3×3	十字穴付ナベ小ネジ M3×3		
52		Hex.socket bolt M4×6	六角穴付ボルト M4×6		
53		Truss screw M3×15	十字穴付トラス小ネジ M3×15		
54		Hex.socket bolt M3×6(With washer)	六角穴付ボルト M3×6(平座金 バネ座金付)		
55		Hex.nut M4 III(With spring washer)	六角ナット M4 3種(バネ座金付)		
56		Hex.socket set screw(Cup point) M4×5	六角穴付止メネジ(くぼみ先) M4×5		
57		Hex.socket bolt M4×10	六角穴付ボルト M4×10		
58		Flush screw M3×6	十字穴付皿小ネジ M3×6		
59		Hex.socket bolt M3×8(With washer)	六角穴付ボルト M3×8平座金 バネ座金付)		

02C Thread cut C
糸切りC

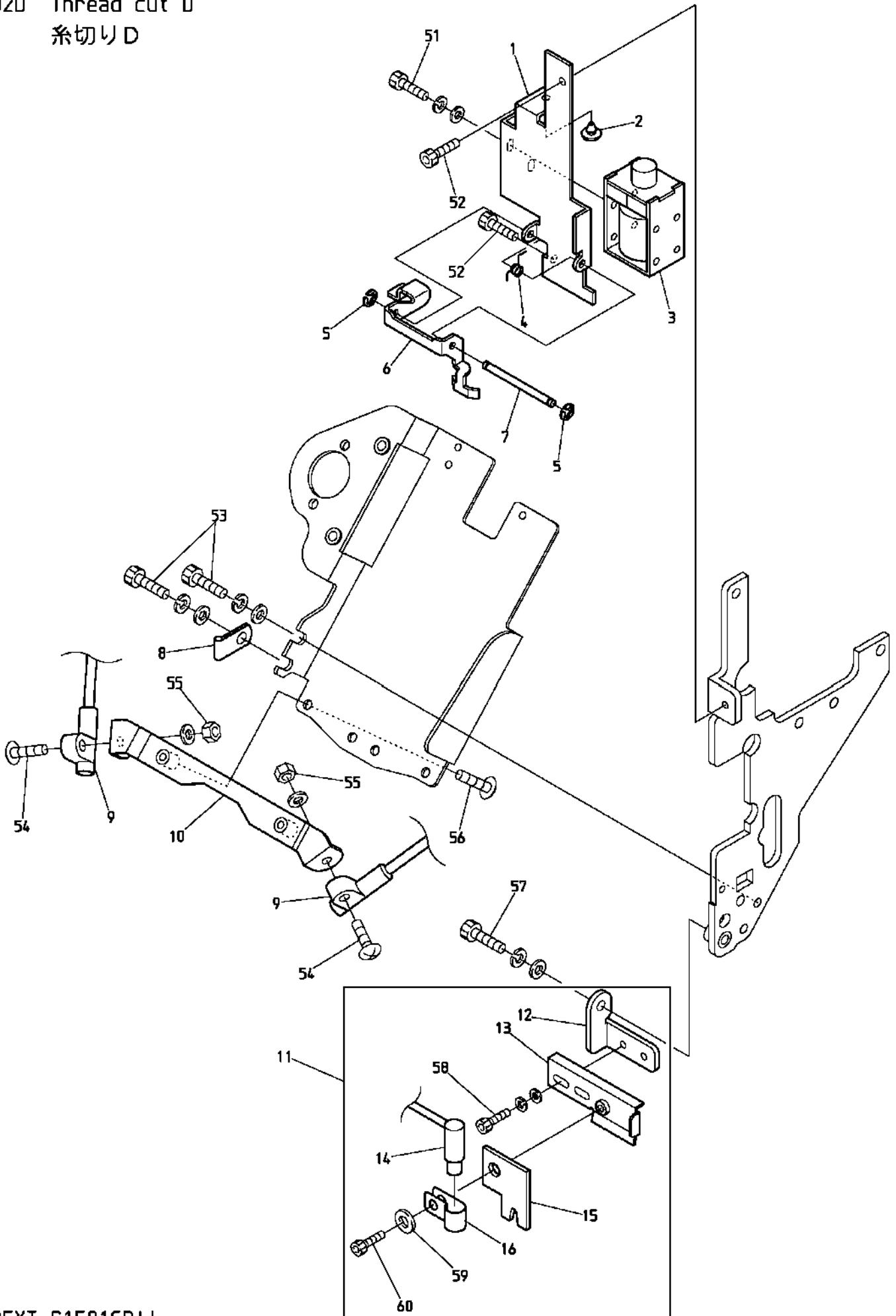


BEXT-S1501CB11

O 2 C Thread cut C
糸切りC

ITEM	LIST No.	DESCRIPTION	部品名	Q'TY	NOTE
1	ME230063	Thread away a'ssy(LED)	糸払いAssy(LED)	1 set	
2	NBQK270040	Thread away solenoid lever	糸払いソレノイドレバー	1	
3	A9012127	E-ring(φ3)	E型止め輪(呼び径3)	1	
4	A9011328	Flange bush(80F-0404, 01LES)	フランジブッシュ(80F-0404, オイレス)	1	
5	NBQK270000	Thread away hook guide	糸払いフックガイド	1	
6	KL270450	Hook guide plate	フックガイドプレート	1	
7	NBQK270011	Thread away hook	糸払いフック	1	
8	A9056059	Rotary solenoid 4ER45-28×3×8×9(ETL)	ロータリーソレノイド 4ER45-28×3×8×9(ETL)	1	
9	ME230032	Thread away base(LED)	糸払いベース(LED)	1	
10	A9052028	Proximity switch(RS-603)	近接スイッチ(RS-603)	1	
11	NBQK270021	Switch stay	スイッチステー	1	
12	KN272401	Stopper eccentric	ストッパーエキセン	1	
13	ME230022	Arm plate(CA II)	アームプレート(CA II)	1	
14	ME230131	Arm plate(CA II)	アームプレートブラケット	1	
15	ME230140	Arm plate(CA II)	アームプレートベース	1	
16	ME210060	Arm(S-head VT-CA2)	アーム(S頭部 VT-CA2)	1	
17	A9015011	Disc spring D16×D8.2×T0.6	皿バネ D16×D8.2×T0.6	1	
18	QK250030	O-ring string φ1.78×70	Oリングヒモ φ1.78×70	1	
19	QK250020C	Oil stop plate	油止めプレート	1	
51		Hex. socket set screw M4×6	六角穴付止めネジ M4×6		
52		Truss screw M3×6	十字穴付トラス小ネジ M3×6		
53		Hex. nut M3 I (With plain washer)	六角ナット M3 1種(平座金付)		
54		Hex. nut M3 III	六角ナット M3 3種		
55		Hex. nut M4 III (With spring washer)	六角ナット M4 3種(バネ座金付)		
56		Truss screw M4×20 (With plain washer)	十字穴付トラス小ネジ M4×20(平座金付)		
57		Truss screw M3×8	十字穴付トラス小ネジ M3×8		
58		Hex. socket bolt M4×8(With washers)	六角穴付ボルト M4×8(平座金 バネ座金付)		
59		Hex. socket bolt M8×25	六角穴付ボルト M8×25		
60		Sems hex. socket bolt with washers M4×10	座金組込六角穴付ボルト M4×10		
61		Flush screw M4×8	十字穴付皿小ネジ M4×8		
62		Flush screw M4×6	十字穴付皿小ネジ M4×6		
63		Hex. socket flange bolt M8×25	六角穴付フランジボルト M8×25		

020 Thread cut D
糸切りD



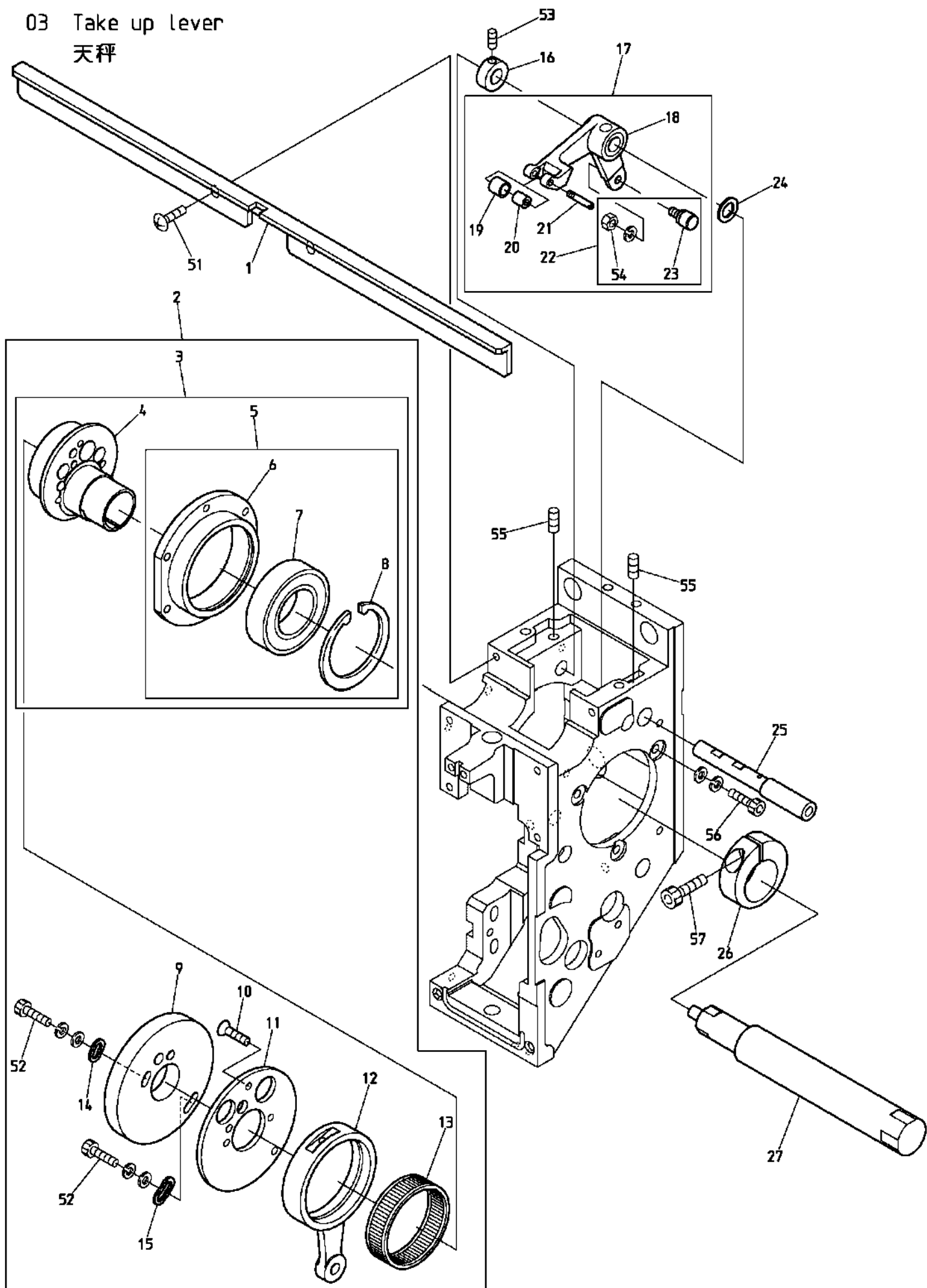
BEXT-S1501CB11

0 2 D Thread cut D
糸切りD

ITEM	L I S T No.	DESCRIPTION	部品名	Q' TY	NOTE
1	QK270110	Thread support bracket	糸保持ブラケット	1	
2	A9014211	Rubber cushion TM-96-3	プラグクッションゴム TM-96-3	1	
3	A9056057	Keep solenoid TDS-K10SL-29P	キープソレノイド TDS-K10SL-29P	1	
4	QK270130C	Thread support lever spring	糸保持レバースプリング	1	
5	A9012465	E-ring(φ2)	E型止メ輪(呼び径2)	2	
6	QK270120	Thread support lever	糸保持レバー	1	
7	QK270100C	Thread support lever shaft	糸保持レバーシャフト	1	
8	A9068146	Steel alloy cable clip(COPS2, MISUMI)	スチール製ケーブルクリップ(COPS2, ミスミ)	1	
9	EP536830	LED lamp(L=360)	LEDランプ(L=360)	2	
10	ME510090	LED fixed bracket	LED取付ブラケット	1	
11	EP536800	Laser pointer a'ssy(Dot, XT-SH)	レーザーポインターAssy(ドット, XT-SH)	1 set	
12	MS510140	Laser pointer base bracket	レーザーポインターベースブラケット	1	
13	MS510150	Felt support bracket	フェルト受けブラケット	1	
14	MK510051	Laser marker(LM-6501RC)	レーザーマーカ- (LM-6501RC)	1	
15	MS510160	Guttulate prevention felt	油滴防止フェルト	1	
16	MS510170	Laser pointer support clip	レーザーポインター保持クリップ	1	
51		Hex. socket bolt M3×5(With washer)	六角穴付ボルト M3×5(平座金 バネ座金付)		
52		Hex. socket bolt M3×5	六角穴付ボルト M3×5		
53		Hex. socket bolt M4×8(With washers)	六角穴付ボルト M4×8(平座金 バネ座金付)		
54		Truss screw M4×12	十字穴付トラス小ネジ M4×12		
55		Hex. nut M4 I (With plain washer)	六角ナット M4 1種(平座金付)		
56		Truss screw M3×6	十字穴付トラス小ネジ M3×6		
57		Hex. socket bolt M4×10(With washers)	六角穴付ボルト M4×10(平座金 バネ座金付)		
58		Hex. socket bolt M3×6(With washers)	六角穴付ボルト M3×6(平座金 バネ座金付)		
59		Plain washer(M3, φ12.7×t1)	平座金(呼び3, 外径12.7×t1)		
60		Hex. socket bolt M3×6	六角穴付ボルト M3×6		

From the library of Superior Sewing Machine & Supply LLC • www.supsew.com

03 Take up lever
天秤



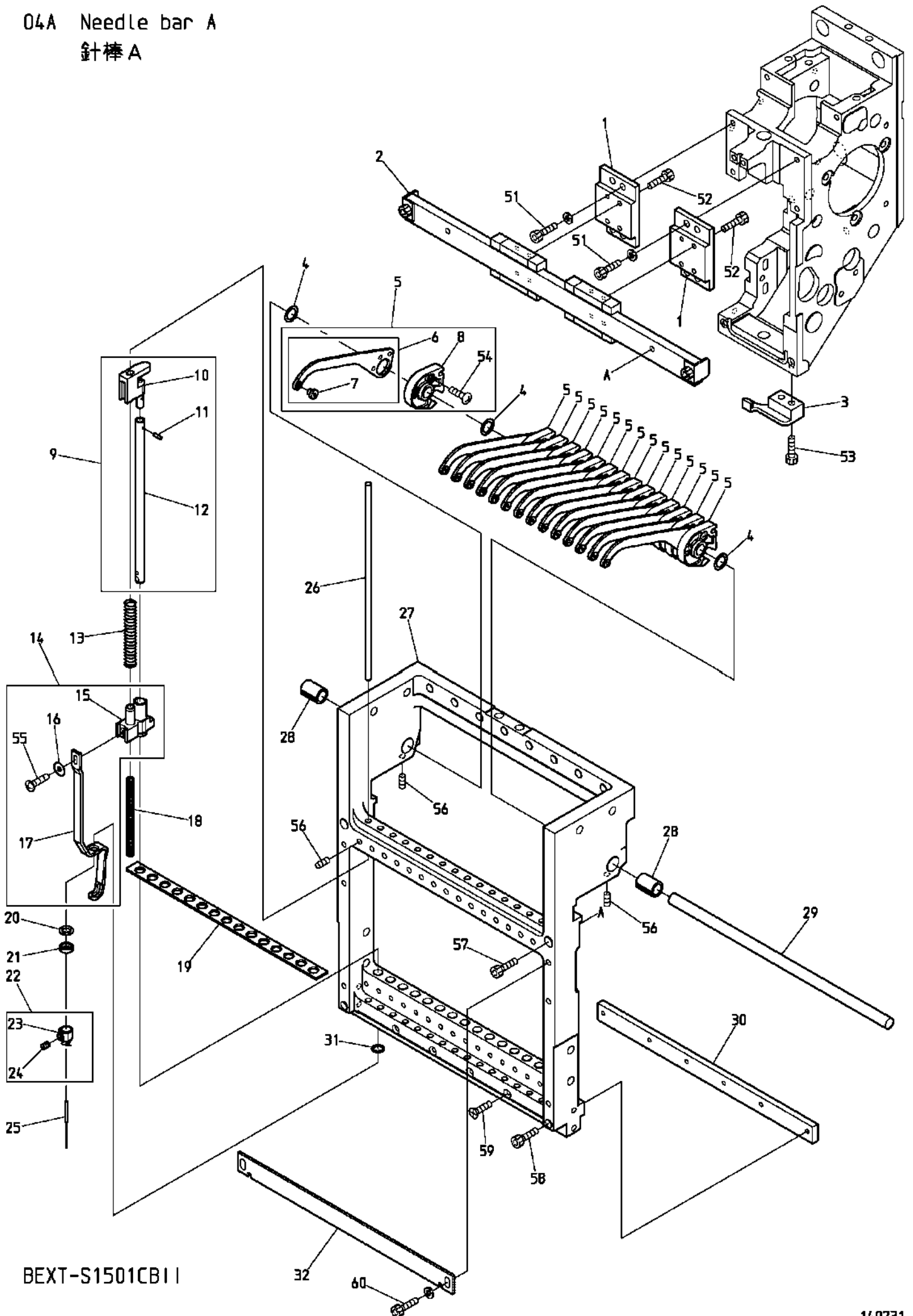
BEXT-S1501CB11

03 Take up lever

天秤

ITEM	LIST No.	DESCRIPTION	部品名	Q'TY	NOTE
1	NB2QK230510	Take up lever stocker (S15)	天秤ストッカー (S15)	1	
2	QK230600	Take up lever·Needle bar drive a'ssy (S-head)	天秤・針棒駆動a'ssy (S頭部)	1	
3	RN230010	Needle bar driving cam a'ssy	針棒駆動カムa'ssy	1	
4	RN230020C2	Needle bar driving cam (Eccentric 9.2 φ20)	針棒駆動カム (偏心9.2 φ20)	1	
5	RN230030	Bearing case a'ssy	ベアリングケースa'ssy	1	
6	RN230040	Bearing case	ベアリングケース	1	
7	A9010073	Ball bearing (6005ZZ)	ボールベアリング (6005ZZ)	1	
8	A9012421	C-ring for hole φ47	C型止め輪穴用 φ47	1	
9	QK230240	Take up lever cam S6S (S-head)	天秤カムS6S (S頭部)	1	
10	HB230620	Flush screw	十字穴付皿小ネジ (浸炭焼入)	3	
11	NB0QK230230	Take up lever cam base (S-head)	天秤カムベース (S頭部)	1	
12	NB0QK230220	Needle bar crank rod P54.5	針棒クランクロッド P54.5	1	
13	RH230271	Needle bearing	ニードルベアリング	1	
14	HB230070C	Washer for cam (1)	カム用ワッシャー (1)	1	
15	HB230080C	Washer for cam (2)	カム用ワッシャー (2)	1	
16	HB230800C	Take up lever drive lever fixed pin set collar	天秤駆動レバー固定ピンセットカラー	1	
17	QK230860	Take up lever driving lever a'ssy	天秤駆動レバーASSY	1 set	
18	NB2QK230260	Take up lever driving lever	天秤駆動レバー	1	
19	QK230271	Take up lever driving roller	天秤駆動コロ	1	
20	A9010140	Needle bearing (K3×6×7TV)	ニードルベアリング (K3×6×7TV)	1	
21	QK230250C	Take up lever driving roller shaft	天秤駆動コロ軸	1	
22	KF230501	Take up lever roller a'ssy	天秤コロa'ssy	1	
23	KF230680	Cam followers (KR×4×7.9×15-1P×1)	カムフォロア (KR×4×7.9×15-1P×1)	1	
24	RH230610	Thrust washer	スラストワッシャー	1	
25	NB0QK230210	Take up lever driving lever shaft	天秤駆動レバー軸	1	
26	RH230330C	Needle bar driving cam set collar	針棒駆動カム締付カラー	1	
27	MR310020	Upper shaft (VT-CS)	上軸 (VT-CS)	1	
51		Truss screw M4×8	十字穴付トラス小ネジ M4×8		
52		Hex. socket bolt M4×8 (With washers)	六角穴付ボルト M4×8 (平座金 バネ座金付)		
53		Hex. socket set screw M5×5	六角穴付止めネジ M5×5		
54		Hex. nut M4 I (With spring washer)	六角ナット M4 1種 (バネ座金付)		
55		Hex. socket set screw M5×10	六角穴付止めネジ M5×10		
56		Hex. socket bolt M4×12 (With washers)	六角穴付ボルト M4×12 (平座金 バネ座金付)		
57		Hex. socket bolt M5×18	六角穴付ボルト M5×18		

04A Needle bar A
針棒A



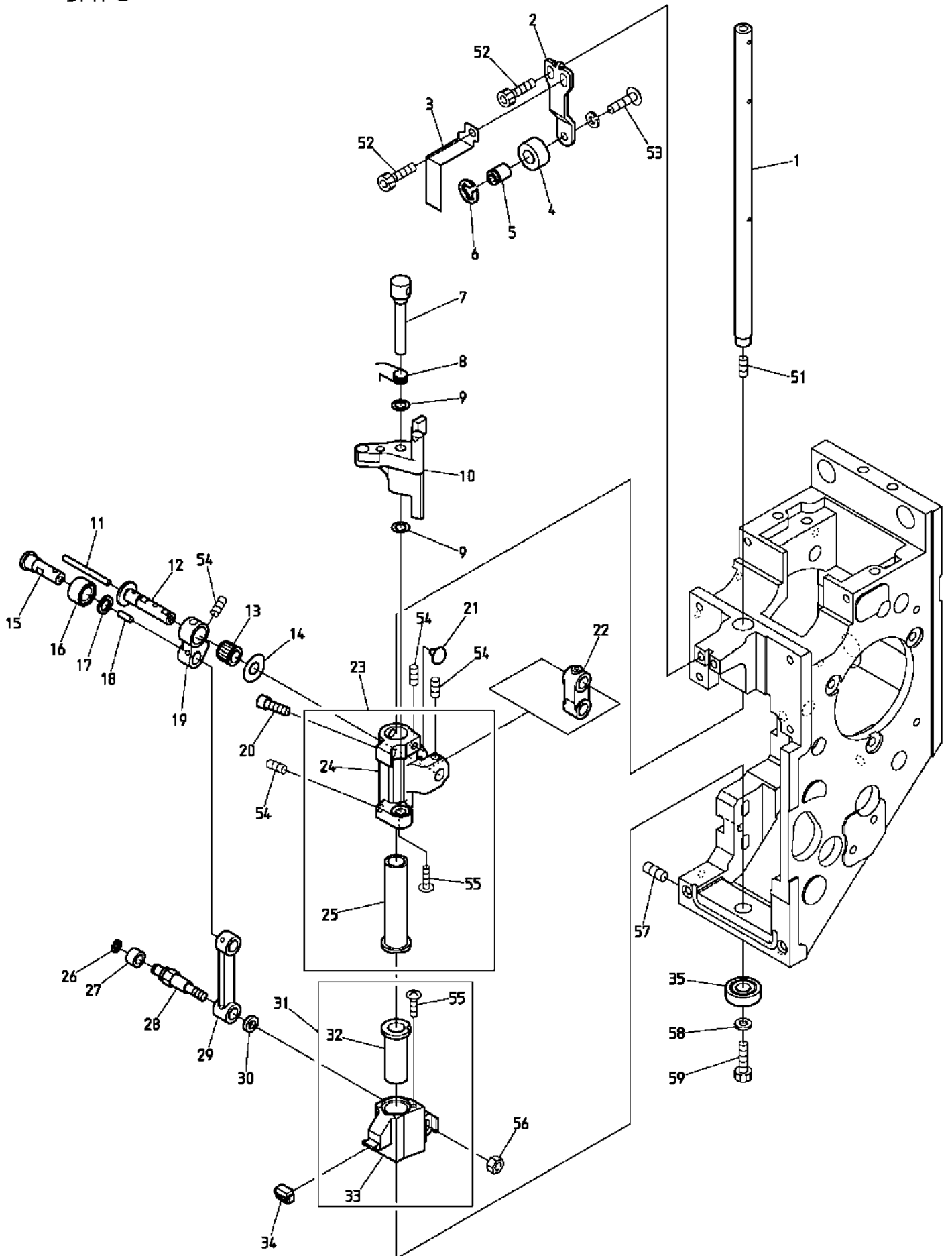
BEXT-S1501CB11

O 4 A Needle bar A

針棒 A

ITEM	LIST No.	DESCRIPTION	部品名	Q'TY	NOTE
1	NB0QK230281	Linear guide base	リニアガイドベース	2	
2	A9011329	Linear guide way(MGW9C2R280EZOCM)	リニアガイドウェイ (MGW9C2R280EZOCM)	1	
3	QK230320C	Slide block guide	スライドブロックガイド	1	
4	QK230520	Shim ring 8×12×0.5	シムリング 8×12×0.5	16	
5	QK230590	Take up lever a'ssy(S-head)	天秤ASSY(S頭部)	15	
6	NB0QK230300	Take up lever(S-head)	天秤(S頭部)	15	
7	HB230751	Take up lever thread guide	天秤糸道ガイド	15	
8	QK230310C	Take up lever timing block	天秤従動ブロック	15	
9	QK230451	Needle bar a'ssy(S-head)	針棒ASSY(S頭部)	15	
10	QK230380C	Needle bar guide	針棒ガイド	15	
11	A9012539	Fluted pin PS03NC2×6.4(Without guide)	溝付ピン PS03NC2×6.4(案内部無し)	15	
12	QK230370C	Needle bar	針棒	15	
13	KV230040	Needle bar spring(Upper, for thick type)	針棒バネ(上, 厚物用)	15	
14	QK230561	Cloth hold a'ssy	布押エASSY	9	
15	QK230291C	Cloth hold clamp	布押エクランプ	15	
16	QK230530	Shim ring 3×10×0.3	シムリング 3×10×0.3	15	
17	QK230350C	Cloth hold(S-head)	布押エ(S頭部)	15	
18	SG230220	Needle bar spring(Lower)	針棒バネ(下)	15	
19	SL230081	Needle bar felt	針棒フェルト	1	
20	KF232130	O-ring(1B-AS568-902) C03091B	Oリング(1B-AS568-902) C03091B	15	
21	HT230120	Washer 2.4	ジュラコンワッシャー 2.4	15	
22	RH230440	Needle clamp(With hook, set screw)	針止め(フック・止めネジ付)	15	
23	RH230450	Needle clamp(With hook)	針止め(フック付)	15	
24	RH230460	Needle clamp screw	針止めネジ	15	
25	FN070011Q1	Needle(DBXK5Q1-NY11)	針(DBXK5Q1-NY11)	15	
26	QK230360C	Needle bar guide shaft	針棒ガイド軸	15	
27	ME230110	Slide block(S15/CA II)	スライドブロック(S15/CA II)	15	
28	NB0QK230390	Take up lever collar	天秤割カラー	2	
29	NB0QK230470	Take up lever shaft(S15)	天秤シャフト(S15)	1	
30	NB0QK230500	Bearing plate(S15)	ベアリングプレート(S15)	1	
31	A9014167	O-ring SS065	Oリング SS065	15	
32	QK230480	Needle bar stocker(S15)	針棒ストッカー(S15)	1	
51		Hex. socket bolt M4×12(With plain washer)	六角穴付ボルト M4×12(平座金付)		
52		Hex. socket bolt M3×6(With adhesive)	六角穴付ボルト M3×6(接着剤付)		
53		Hex. socket bolt M4×12	六角穴付ボルト M4×12		
54		Pan screw M3×8	十字穴付ナベ小ネジ M3×8		
55		Plus-minus binding head screw M3×6	プラスマイナスバインド小ネジ M3×6		
56		Hex. socket set screw M4×6	六角穴付止めネジ M4×6		
57		Hex. socket bolt M4×25	六角穴付ボルト M4×25		
58		Hex. socket bolt M3×30	六角穴付ボルト M3×30		
59		Flush screw M3×28	十字穴付皿小ネジ M3×28		
60		Hex. socket bolt M4×8(With plain washer t0.5)	六角穴付ボルト M4×8(t0.5 平座金付)		

04B Needle bar B
針棒 B



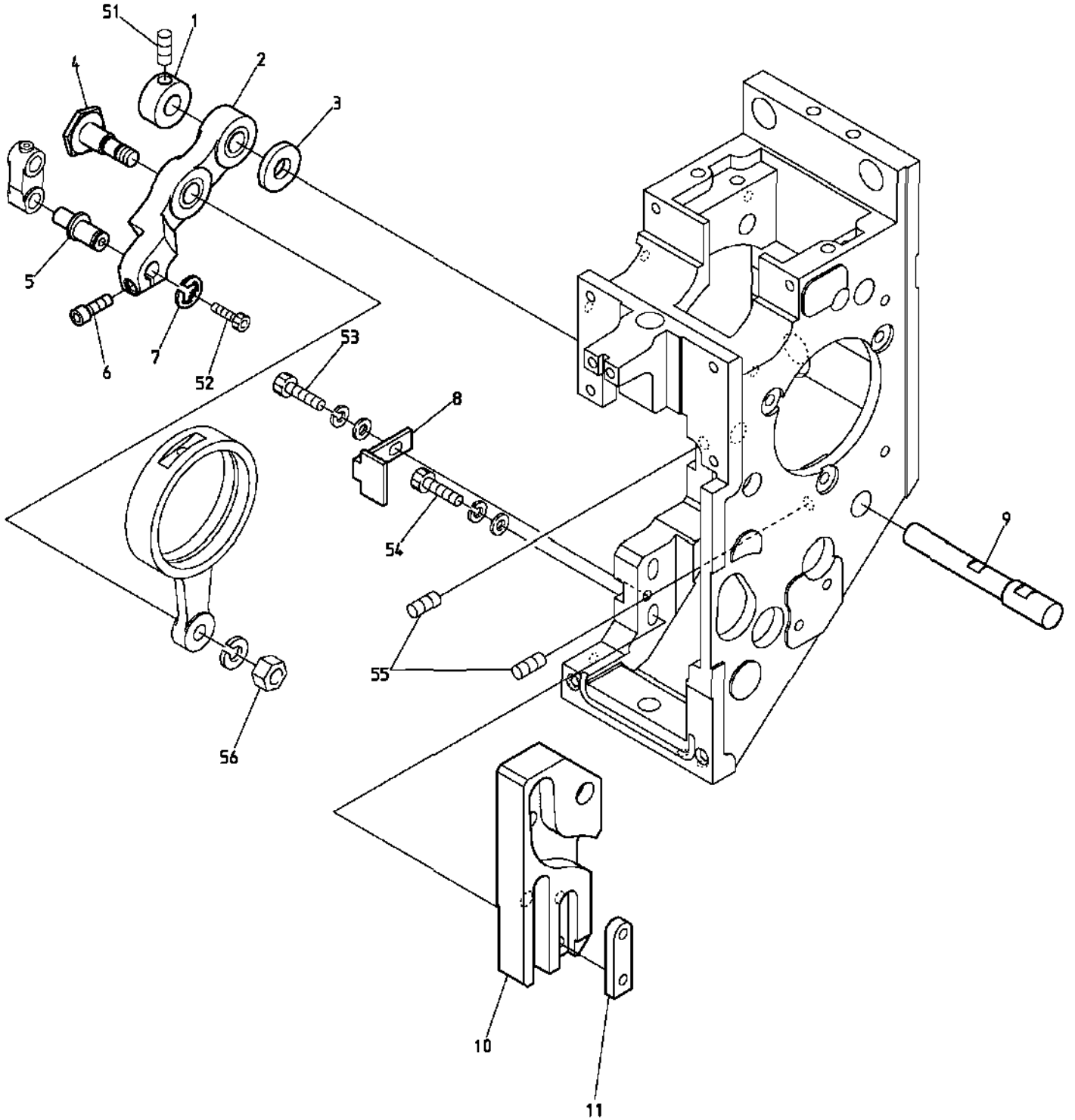
BEXT-S1501CB11

O 4 B Needle bar B

針棒B

ITEM	LIST No.	DESCRIPTION	部品名	Q'TY	NOTE
1	QK230170	Driving shaft	駆動軸	1	
2	NBOQK230181	Needle bar stopper bracket	針棒ストッパーブラケット	1	
3	NBOQK230200	Indication plate(S-head)	表示プレート(S頭部)	1	
4	NBOHT230220	Needle bar stopper	針棒ストッパ	1	
5	QK230190C	Needle bar stopper fixing pin	針棒ストッパ取付ピン	1	
6	A9012471	E-ring(φ6) Black oxide finish	E型止メ輪(呼び径6) 黒染	2	
7	QK230061	Needle bar driver pin	針棒叩キピン	1	
8	QK230112	Needle bar driver spring	針棒叩キバネ	1	
9	QK230460	Shim ring 5×8.5×0.7	シムリング 5×8.5×0.7	2	
10	QK230121C	Needle bar driver	針棒叩キ	1	
11	HT230750	Oil core(30mm)	油芯(30mm)	1	
12	QK230710	Small link pin	小リンクピン	1	
13	A9010144	Needle roller cage(KT698N)	ニードルケージ(KT698N)	1	
14	QH230230	Shim ring(φ14.5) H	シムリング(φ14.5) H	1	
15	RR230131	Link roller joint pin	リンクコロジョイントピン	1	
16	RR230151	Cloth hold roller	布押エコロ	1	
17	RR230140	Thrust washer	スラスト座金	1	
18	HT230760	Oil core(8mm)	油芯(8mm)	1	
19	NBOQK230082	Link(Small) P14	リンク(小) P14	1	
20	HT230640	Driving shaft fixed plate clamp bolt	駆動軸固定プレート締メボルト	1	
21	A9014211	Rubber cushion TM-96-3	ブラグクッションゴム TM-96-3	1	
22	NBOQK230050	Needle bar driving link	針棒駆動リンク	1	
23	QK230672	Needle bar driver slide block a'ssy	針棒叩キ摺動ブロックASSY	1	
24	QK230092C	Needle bar driver slide block	針棒叩キ摺動ブロック	1	
25	QK230650	Needle bar driver slide SUS bush(G7)	針棒叩キ摺動SUSブッシュ(G7)	1	
26	A9012127	E-ring(φ3)	E型止メ輪(呼び径3)	1	
27	KF230531	Roller(For take up lever)	コロ(天秤用)	1	
28	SG230180	Link roller joint pin(Large)	リンクコロジョイントピン(大)	1	
29	NBOQK230070	Link(Large) P40	リンク(大) P40	1	
30	SG230190	Washer for joint pin	ジョイントピン用ワッシャー	1	
31	QK230680	Cloth hold support slide block a'ssy	布押エ受摺動ブロックASSY	1	
32	QK230660	Cloth hold support slide SUS bush(G7)	布押エ受摺動SUSブッシュ(G7)	1	
33	QK230151C	Cloth hold support slide block	布押エ受摺動ブロック	1	
34	HT230340	Cloth hold support rubber	布押エ受ゴム	1	
35	A9010139	Ball bearing(697ZZ)	ボールベアリング(697ZZ)	1	
51		Hex. socket set screw M4×4(With nylon)	六角穴付止メネジ M4×4(ナイロン付)		
52		Hex. socket bolt M4×8	六角穴付ボルト M4×8		
53		Hex. socket button bolt M4×8(Spring washer)	六角穴付ボタンボルト M4×8(バネ座金付)		
54		Hex. socket set screw M4×6(With nylon)	六角穴付止メネジ M4×6(ナイロン付)		
55		Truss screw M2.5×4(With adhesive)	十字穴付トラス小ネジ M2.5×4(接着剤付)		
56		Hex. nut M4 I	六角ナット M4 1種		
57		Hex. socket set screw(Truncated cone point) M5×8	六角穴付止メネジ(トガリ先) M5×8		
58		Plain washer(φ4.3×φ10×t0.8 Black oxide finish)	平座金(φ4.3×φ10×t0.8 黒染)		
59		Hex. socket bolt M4×6	六角穴付ボルト M4×6		

04C Needle bar C
針棒C

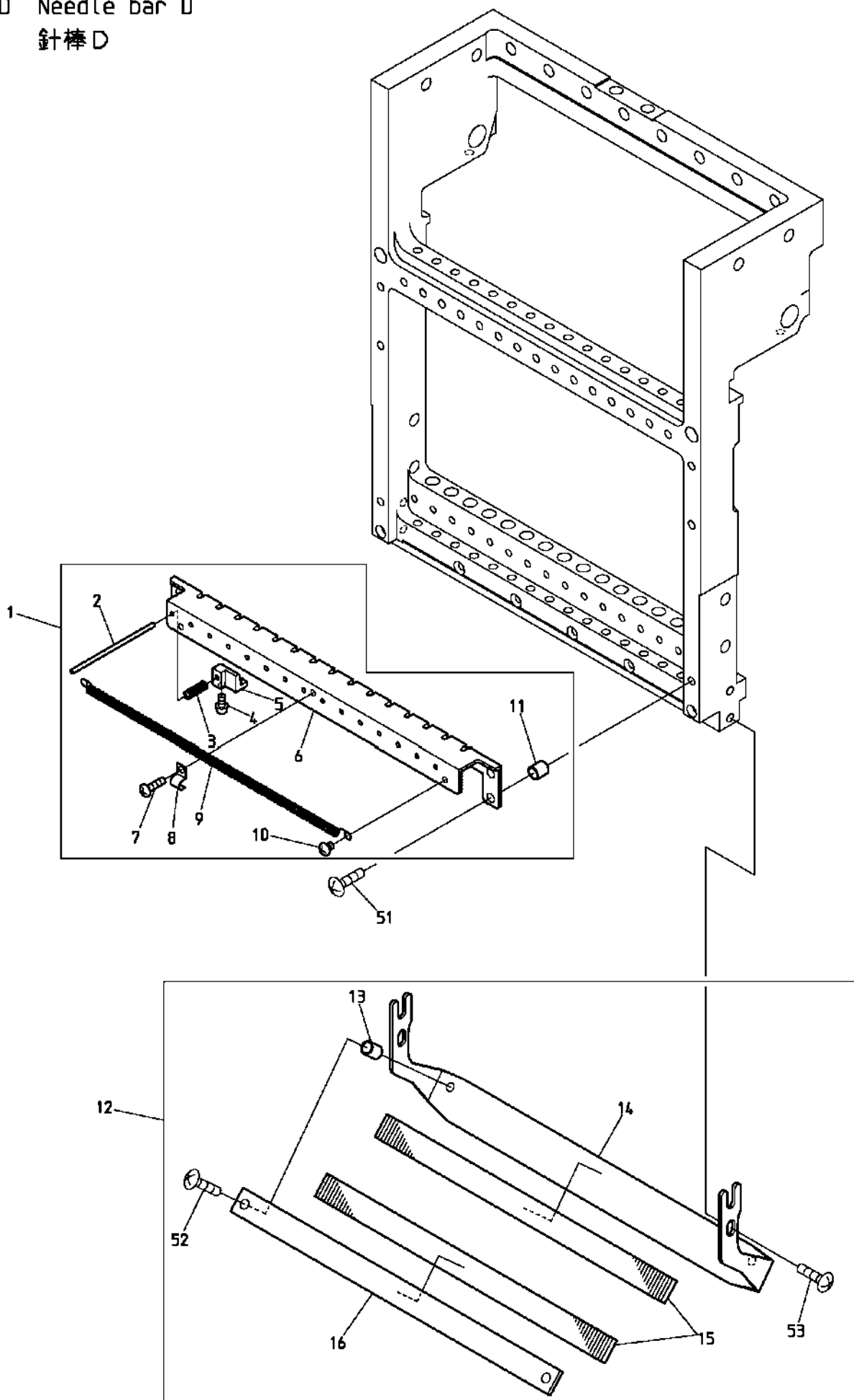


BEXT-S1501CB11

O 4 C Needle bar C
針棒 C

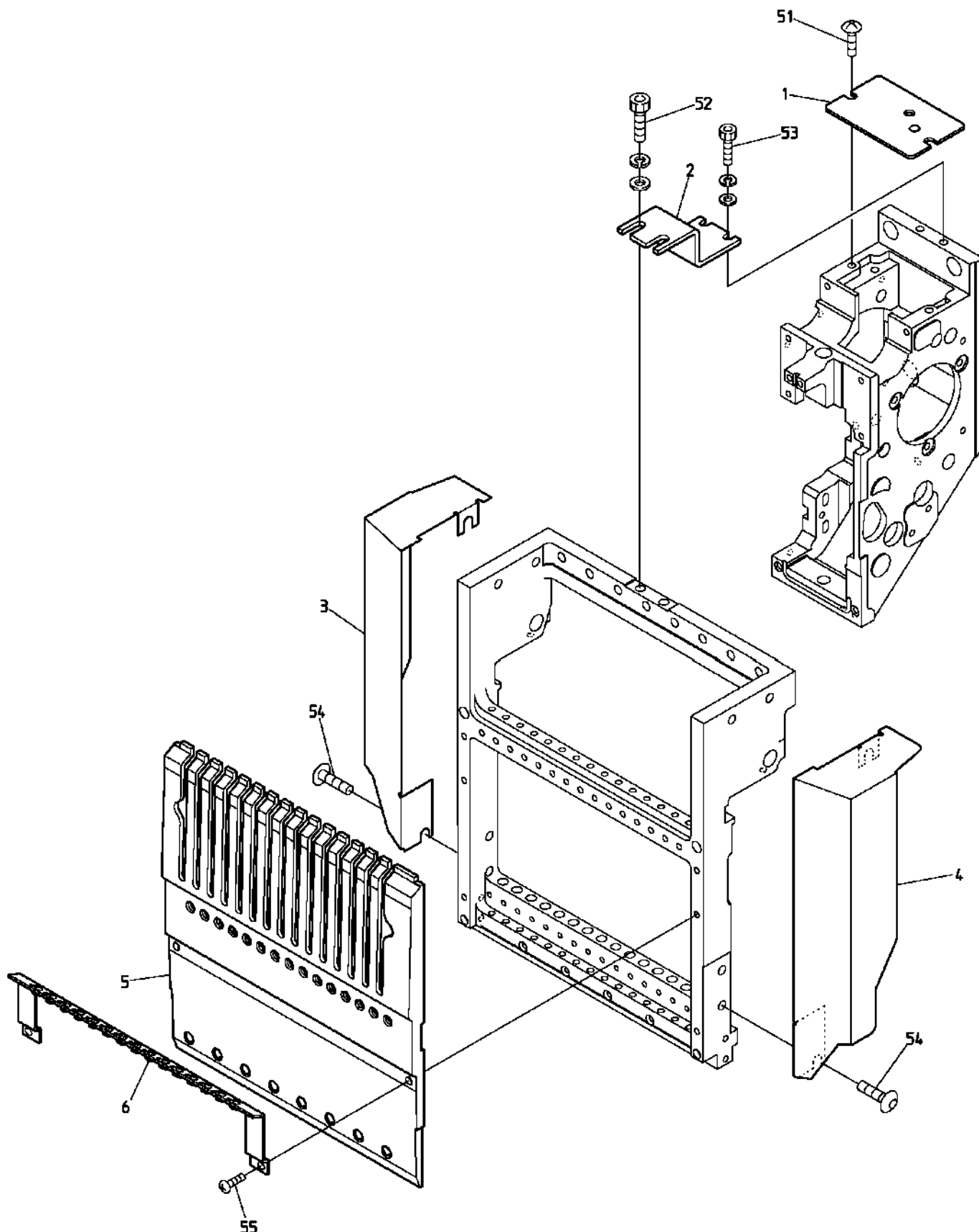
ITEM	LIST No.	DESCRIPTION	部品名	Q'TY	NOTE
1	HB230271C	Needle bar driving lever fixing pin set collar	針棒駆動レバー固定ピンセットカラー	1	
2	NB2QK230031	Needle bar driving lever	針棒駆動レバー	1	
3	NB0QK230010	Needle bar driving lever thrust collar	針棒駆動レバースラストカラー	1	
4	HB230262C	Needle bar driving lever connecting pin	針棒駆動レバー連結ピン	1	
5	NB0QK230000	Needle bar driving lever pin	針棒駆動レバーピン	1	
6	HT230640	Drive shaft fixed plate clamp bolt	駆動軸固定プレート締メボルト	1	
7	A9012540	Bowed E-ring BETW-6	弓E形止メ輪 BETW-6(キジ)	1	
8	SG230270	Cam guide plate	カムガイドプレート	1	
9	NB0QK230020	Needle bar driving lever shaft	針棒駆動レバー軸	1	
10	QK230040	Cloth hold K4 cam	布押エK4カム	1	
11	MK230080C	Cam tap plate	カムタッププレート	1	
51		Hex. socket set screw M5×5	六角穴付止メネジ M5×5		
52		Hex. socket bolt M3×4	六角穴付ボルト M3×4		
53		Hex. socket bolt M4×10 (With washers)	六角穴付ボルト M4×10(平座金 バネ座金付)		
54		Hex. socket bolt M4×22 (With washers)	六角穴付ボルト M4×22(平座金 バネ座金付)		
55		Hex. socket set screw M5×10	六角穴付止メネジ M5×10		
56		Hex. nut M6 I (With spring washer)	六角ナット M6 1種(バネ座金付)		

04D Needle bar D
針棒D



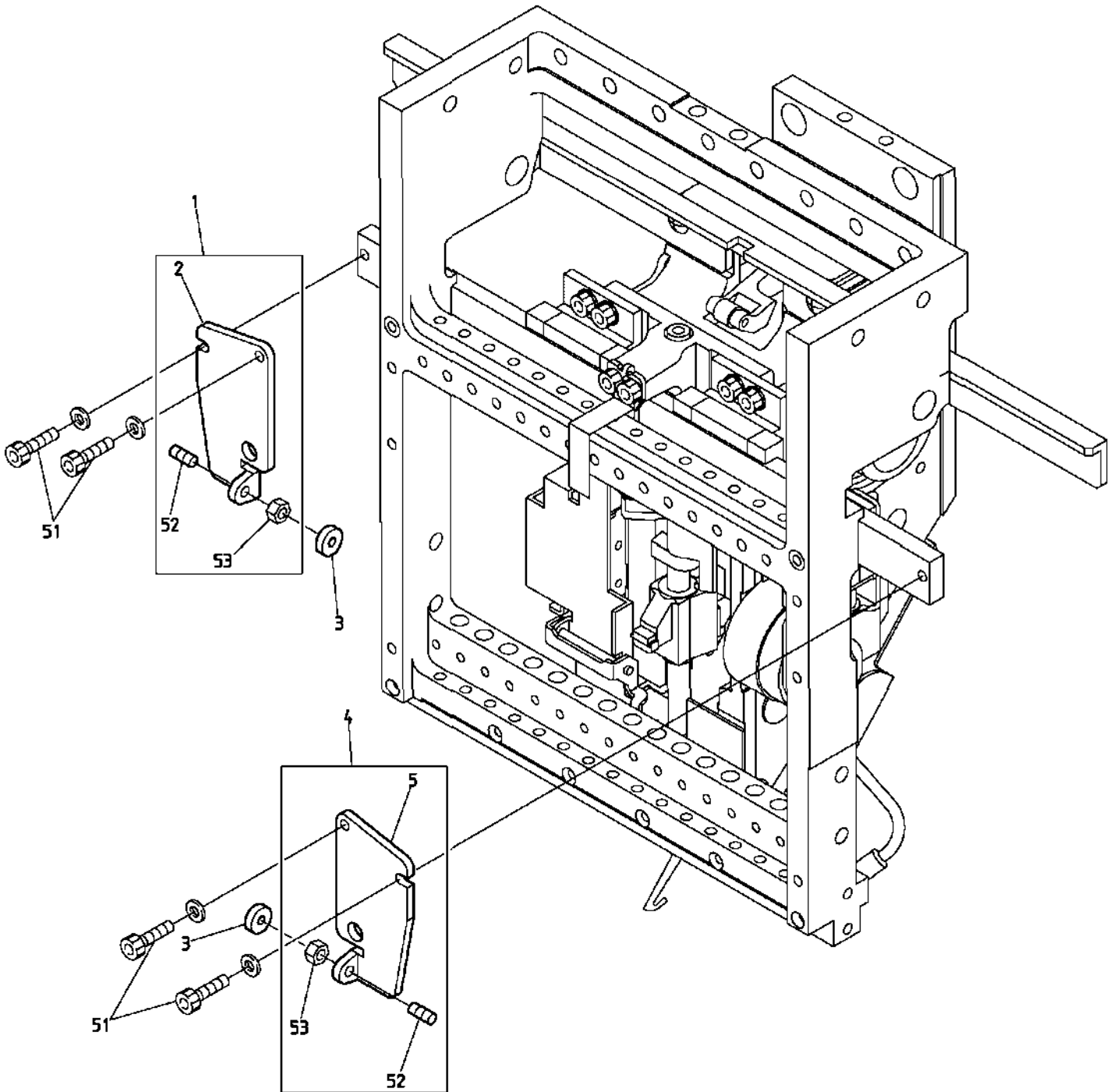
BEVT-S1501CA || BEXT-S1501CB ||

04E Needle bar E
針棒E



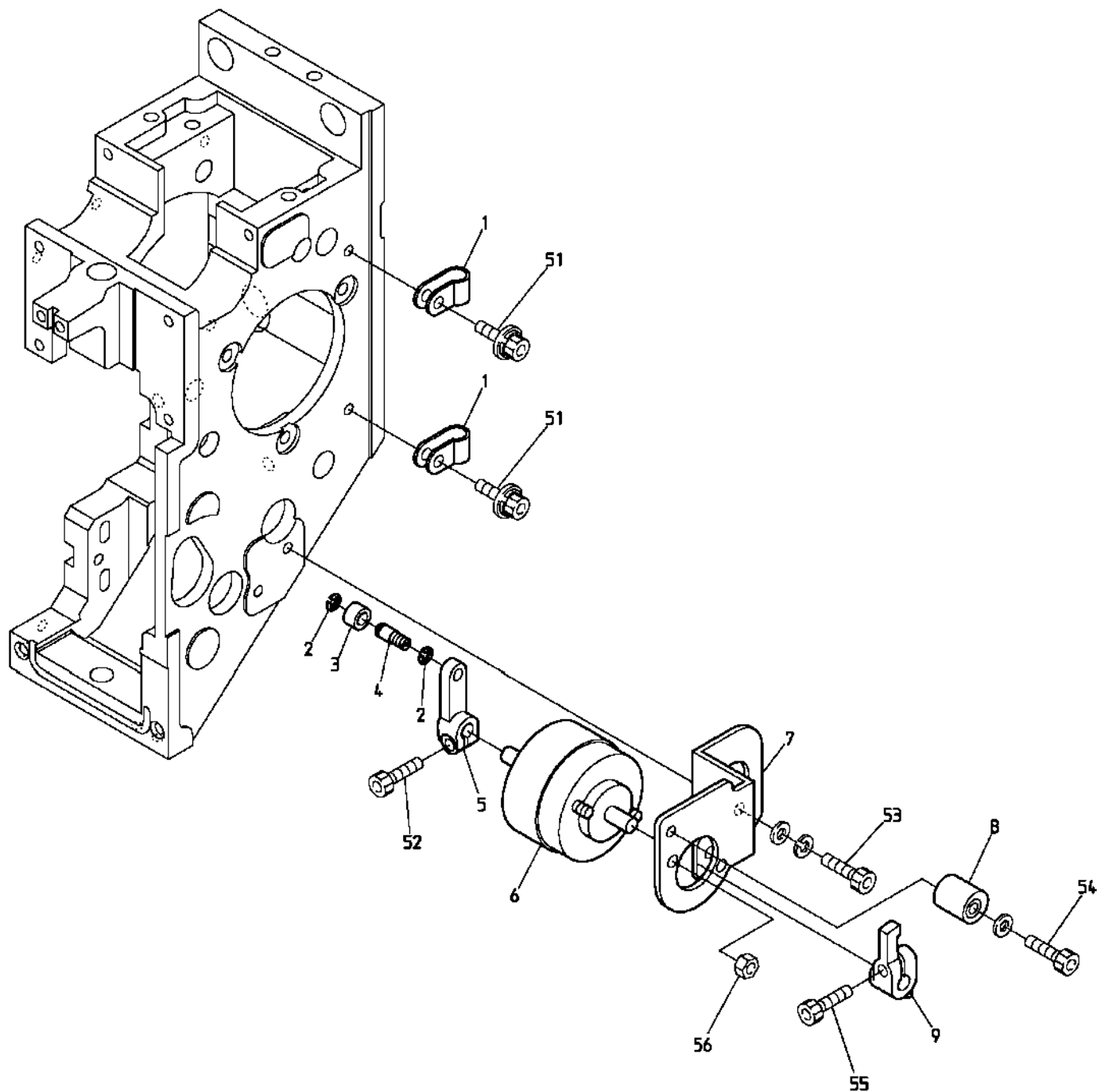
BEXT-S1501CB11

04F Needle bar F
針棒F



BEVT-S1501CA|| BEXT-S1501CB|| BEXS-S15

05 Jump
ジャンプ



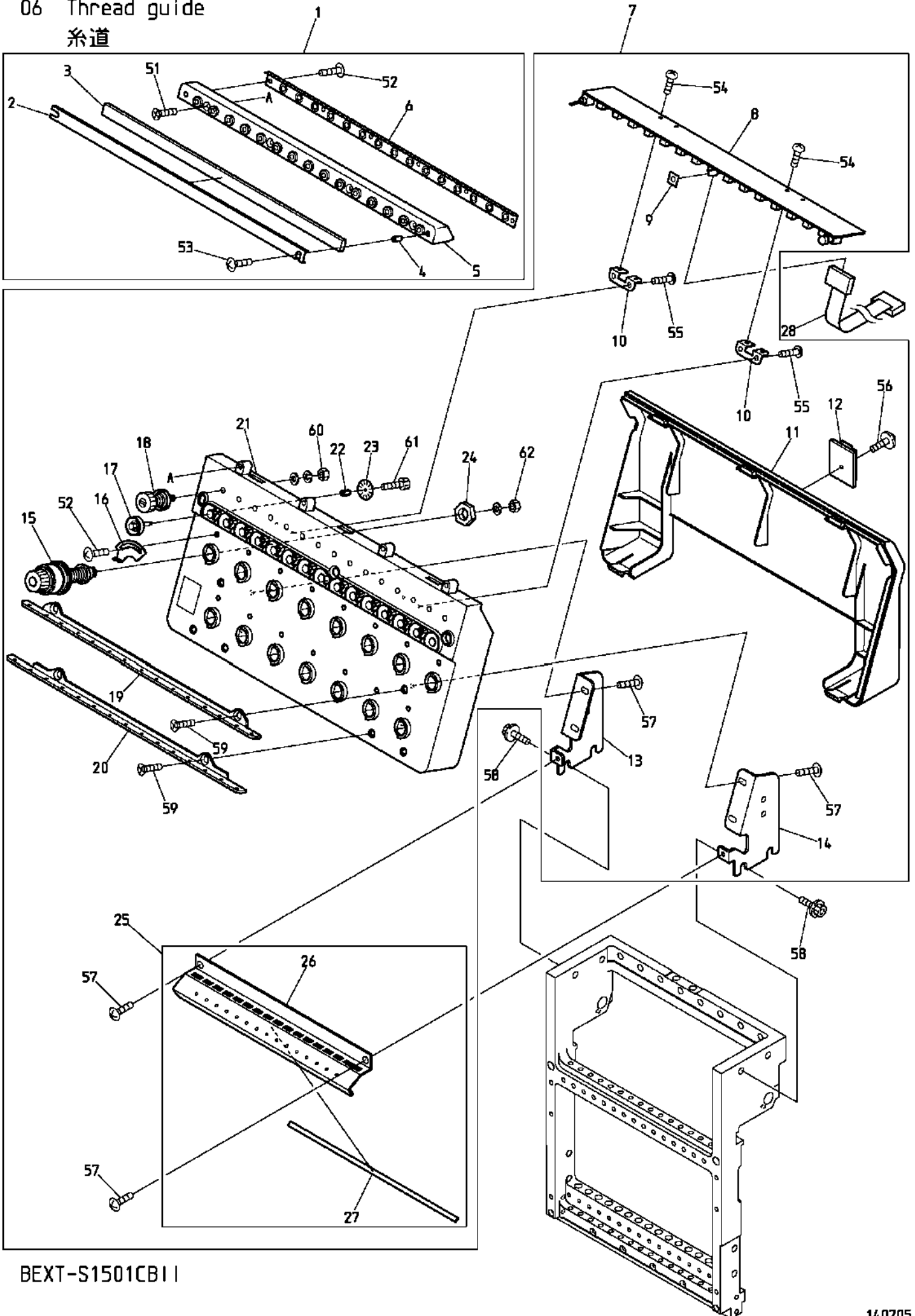
BEXT-S1501CB11

140705

05 Jump
ジャンプ

ITEM	LIST No.	DESCRIPTION	部品名	Q'TY	NOTE
1	A9068002	Nylon clamp (SN-4A)	ナイロンクランプ (SN-4A)	2	
2	A9012127	E-ring (φ3)	E型止メ輪 (呼び径3)	2	
3	KF230531	Roller (For take up lever)	コロ (天秤用)	1	
4	QK240040C	Jump roller shaft	ジャンプコロ軸	1	Thread with adhesive coating ネジ部接着剤塗布
5	NBQK240011	Jump solenoid lever	ジャンプレバー	1	
6	A9056056	Rotary solenoid 4ER25-29×3×4×8×9 (ETL)	ロータリーソレノイド 4ER25-29×3×4×8×9 (ETL)	1	
7	ME230011	Jump solenoid bracket (CA II)	ジャンプソレノイドブラケット (CA II)	1	
8	NBOKN272402	Stopper eccentric	ストッパーエキセン	1	
9	NBQK240020	Jump stop lever	ジャンプストップレバー	1	
51		Sems hex. socket bolt with washers M4×8	座金組込六角穴付ボルト M4×8		
52		Hex. socket bolt M4×10	六角穴付ボルト M4×10		
53		Hex. socket bolt M4×12 (With washers)	六角穴付ボルト M4×12 (平座金 バネ座金付)		
54		Hex. socket bolt M4×18 (With plain washer)	六角穴付ボルト M4×18 (平座金付)		
55		Hex. socket bolt M4×12	六角穴付ボルト M4×12		
56		Hex. nut M4 III	六角ナット M4 3種		

06 Thread guide
糸道



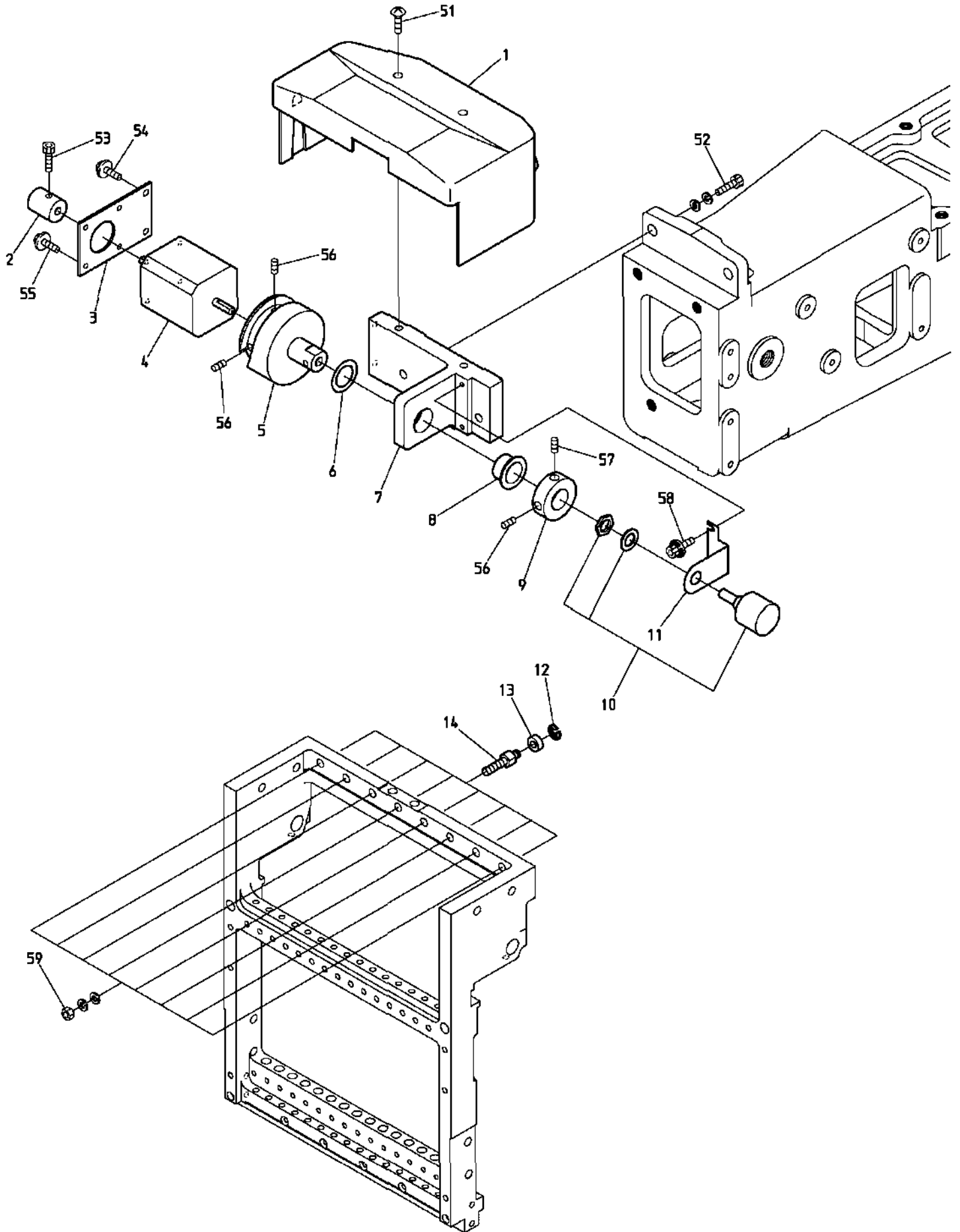
BEXT-S1501CB11

06 Thread guide

糸道

ITEM	LIST No.	DESCRIPTION	部品名	Q'TY	NOTE
1	PG240030	Thread collar base a'ssy (VS-Z15)	糸口ベースAssy (VS-Z15)	1 set	
2	RV240100	Felt frame (DSH-ZQ)	フェルト枠 (DSH-ZQ)	1	
3	RV240110	Felt (DSH-ZQ)	フェルト (DSH-ZQ)	1	
4	A9012438	Felt hold spacer (DSH-ZQ)	フェルト押工部スパーサ	2	
5	PG240040	Thread collar base (VS-Z15)	糸口ベース (VS-Z15)	1	
6	RV240180	Tube holder (D-ZQ)	チューブホルダー (D-ZQ)	1	
7	ME240010	Tension base a'ssy (VT-S15)	テンション台ASSY (VT-S15)	1 set	
8	EBY02613	C1215・switch board with thread detection	C1215・15本針糸検付スイッチ基板	1	
9	RR240660	LED oil avoid rubber plate	LED油避けゴム板	1	
10	RR240330	Switch board fixed base	スイッチ基板取付ベース (DS)	2	
11	PG240020	Tension base cover (VS-Z15)	テンション台カバー (VS-Z15)	1	
12	A9068032	FCW clamp (FCW-26)	FCWクランプ (FCW-26)	1	
13	NB0QK240150	Tension base bracket・L (S15)	テンション台ベース・L (S15)	1	
14	NB0QK240140	Tension base bracket・R (S15)	テンション台ベース・R (S15)	1	
15	RD240154	Dial tension a'ssy (DS)	ダイヤル糸調子組 (DS)	1 5	
16	NBORR240510	Thread spring adjusting plate	糸掛ケバネ調整板	1 5	
17	HT240290	Tension wheel a'ssy	テンションホイール組立	1 5	
18	RR240300C	Tension a'ssy (DS)	糸調子ASSY (DS)	1 5	
19	RV240040	Thread guide plate upper (DSH-ZQ)	糸案内プレート・上 (DSH-ZQ)	1	
20	RV240050	Thread guide plate lower (DSH-ZQ)	糸案内プレート・下 (DSH-ZQ)	1	
21	PG240010	Tension base case a'ssy (VS-Z15)	テンション台ケース Assy (VS-Z15)	1	
22	KN540510	Tension wheel nut	テンションホイールナット	1 5	
23	NB0HT240101	Lower thread detection sensor disk (YN)	下糸検知センサーディスク (YN)	1 5	
24	HT240180	SM-nut	SMナット	1 5	
25	QK240261	Second thread guide plate a'ssy (S15)	第二糸案内プレートASSY (S15)	1	
26	QK240162	Second thread guide plate (S15)	第二糸案内プレート (S15)	1	
27	QK240170	Sponge rubber (S15)	スポンジゴム (S15)	1	
28		H3279A 16 needle flat cable (1200L)	H3279A 16芯フラットケーブル (1200L)	1	
51		Flush screw M3×8	十字穴付皿小ネジ M3×8		
52		Truss screw M3×5	十字穴付トラス小ネジ M3×5		
53		Truss screw M3×14	十字穴付トラス小ネジ M3×14		
54		Pan screw M3×8	十字穴付ナベ小ネジ M3×8		
55		Pan head tapping screw B tight M3×8	十字穴付ナベ頭タップ Bタイト M3×8		
56		Pan head tapping screw B tight with flange M3×8	十字穴付ナベ頭タップ Bタイト フランジ付 M3×8		
57		Truss screw M4×10	十字穴付トラス小ネジ M4×10		
58		Hex. socket flange bolt M6×15	六角穴付フランジボルト M6×15		
59		Flush screw M4×8	十字穴付皿小ネジ M4×8		
60		Hex. nut SM11/64 (With washers)	六角ナット SM11/64 (平座金 バネ座金付)		
61		Hex. socket bolt M2×3	六角穴付ボルト M2×3		
62		Hex. nut M4 I (With plain washer)	六角ナット M4 1種 (平座金付)		

07 Color change
色換え

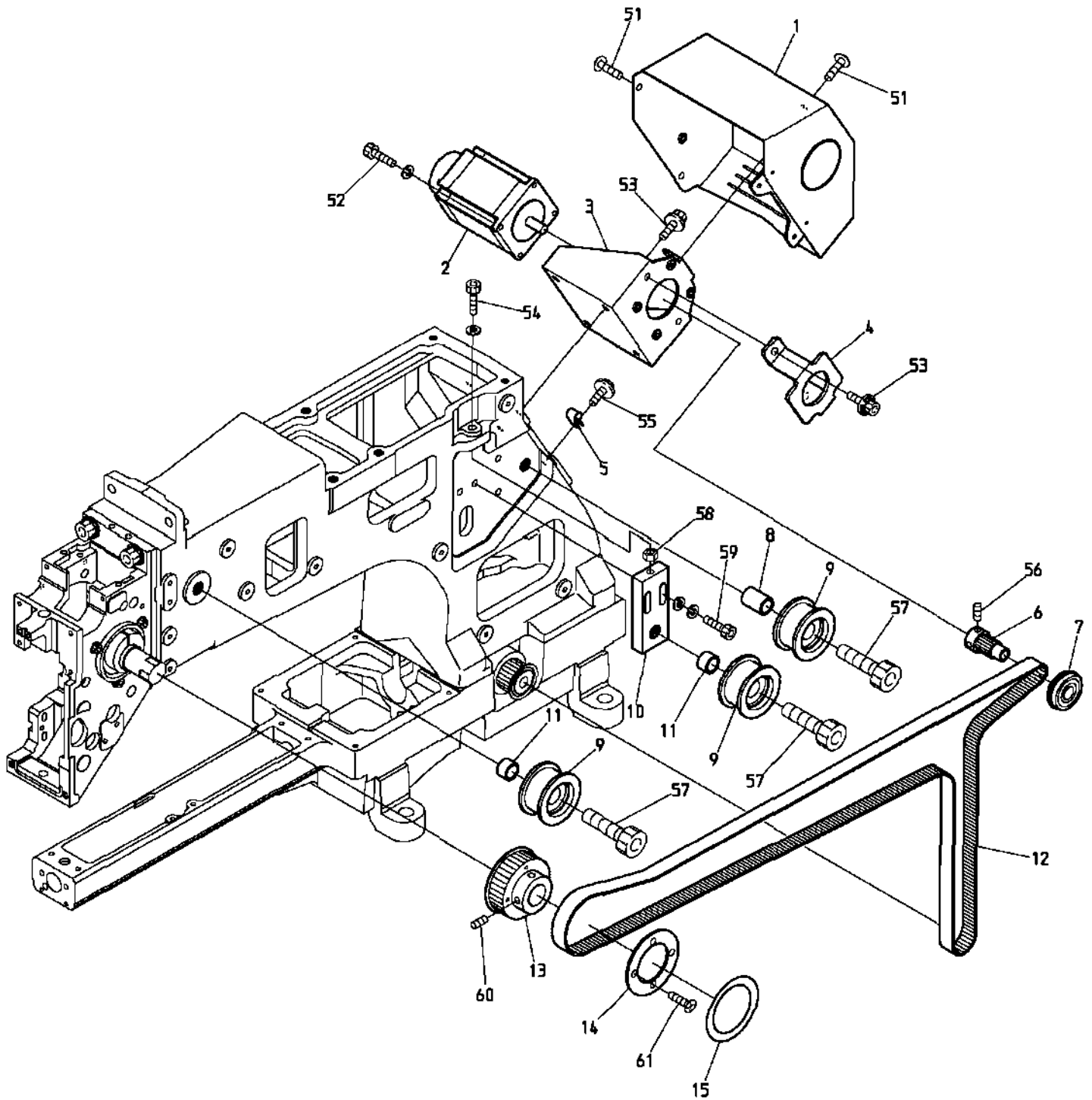


BEXT-S1501CB11

07 Color change
色換え

ITEM	LIST No.	DESCRIPTION	部品名	Q' TY	NOTE
1	MR250010	Color change cover (VT-CS)	色換エカバー (VT-CS)	1	
2	MG330090C	Manual connecting shaft	手動連結シャフト	1	
3	MR330030	Color change motor fixing plate	色換エモーター取付プレート	1	
4	MG330110	Color change motor (TS3617N111E24)	色換エモーター (TS3617N111E24)	1	
5	MR330000	Color change cam(VT-CS)	色換エカム (VT-CS)	1	
6	A9010109	Polyester slider (STW-FT150)	ポリスライダー (STW-FT150)	1	
7	MR330020	Color change base (VT-CS)	色換エベース (VT-CS)	1	
8	A9011285	DU bush with flange (K5F1510-23)	鍍付キDUブッシュ (K5F1510-23)	1	
9	MG330080	Color change set collar	色換エセットカラー	1	
11	MG330070	Potentiometer fixed plate	ポテンショメーター取付ケプレート	1	
10	MF510010	Potentiometer (M-22E10-050)	ポテンショメーター (M-22E10-050)	1	
12	A9012127	E-ring(φ3)	E型止メ輪 (呼び径3)	8	
13	A9010136	Ball bearing (L-1050ZZ)	ボールベアリング (L-1050ZZ)	8	
14	KX330160	Connecting roller shaft	連結コロ軸	8	
51		Truss screw M5×8	十字穴付トラス小ネジ M5×8		
52		Hex. socket bolt M6×20 (With washers)	六角穴付ボルト M6×20 (平座金 バネ座金付)		
53		Hex. socket bolt M4×8	六角穴付ボルト M4×8		
54		Pan screw M4×10 (With washers)	十字穴付ナベ小ネジ M4×10 (平座金 バネ座金付)		
55		Pan screw M3×6 (With washers)	十字穴付ナベ小ネジ M3×6 (平座金 バネ座金付)		
56		Hex. socket set screw (Flat point) M4×10	六角穴付止メネジ (平先) M4×10		
57		Hex. socket set screw (Cup point) M6×8	六角穴付止メネジ (くぼみ先) M6×8		
58		Hex. socket bolt M3×6 (With washers)	六角穴付ボルト M3×6 (平座金 バネ座金付)		
59		Hex. nut M6 III (With washers)	六角ナット M6 3種 (平座金 バネ座金付)		

08A Drive A
駆動A



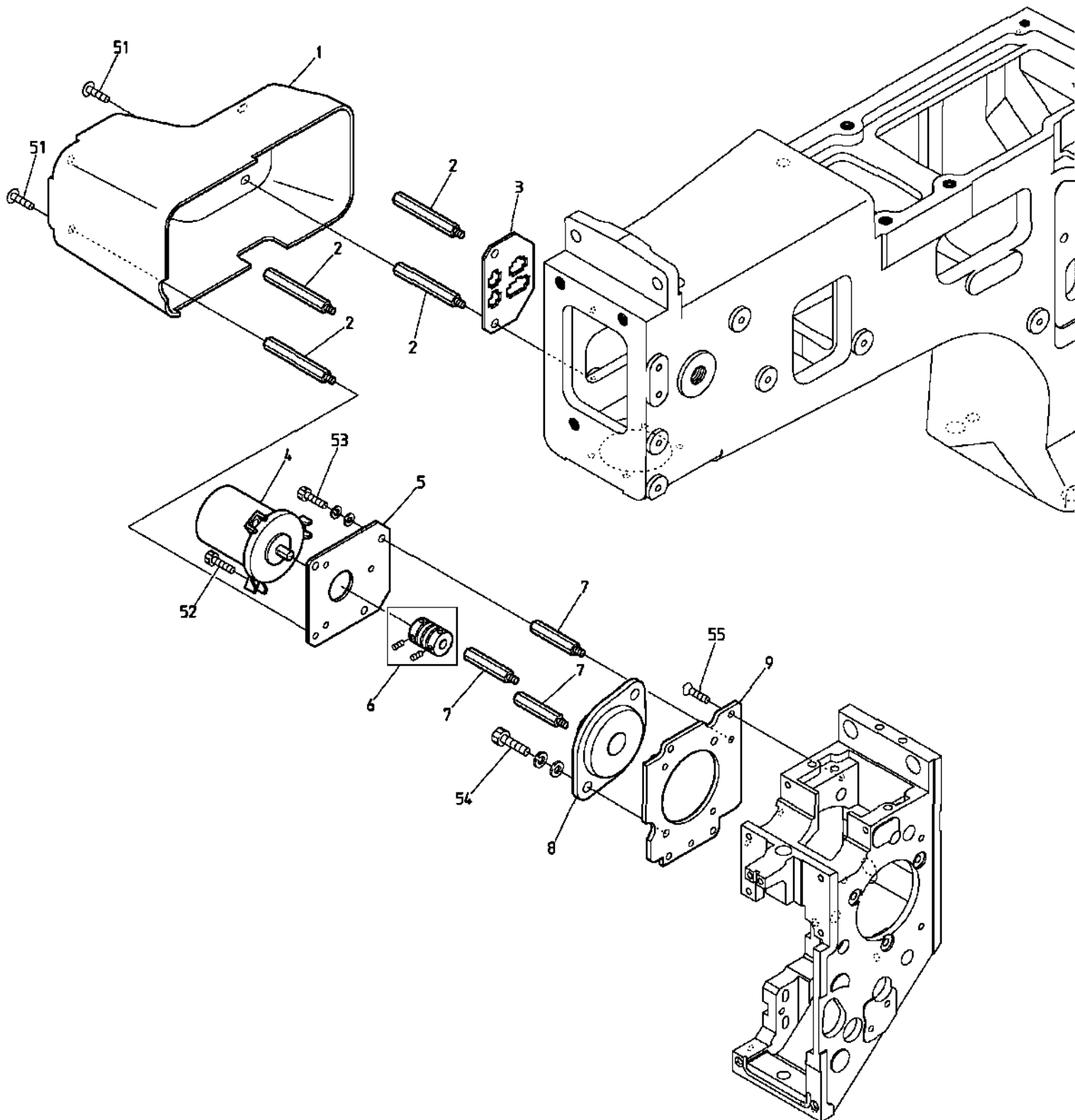
BEXT-S1501CB11

08A Drive A

駆動A

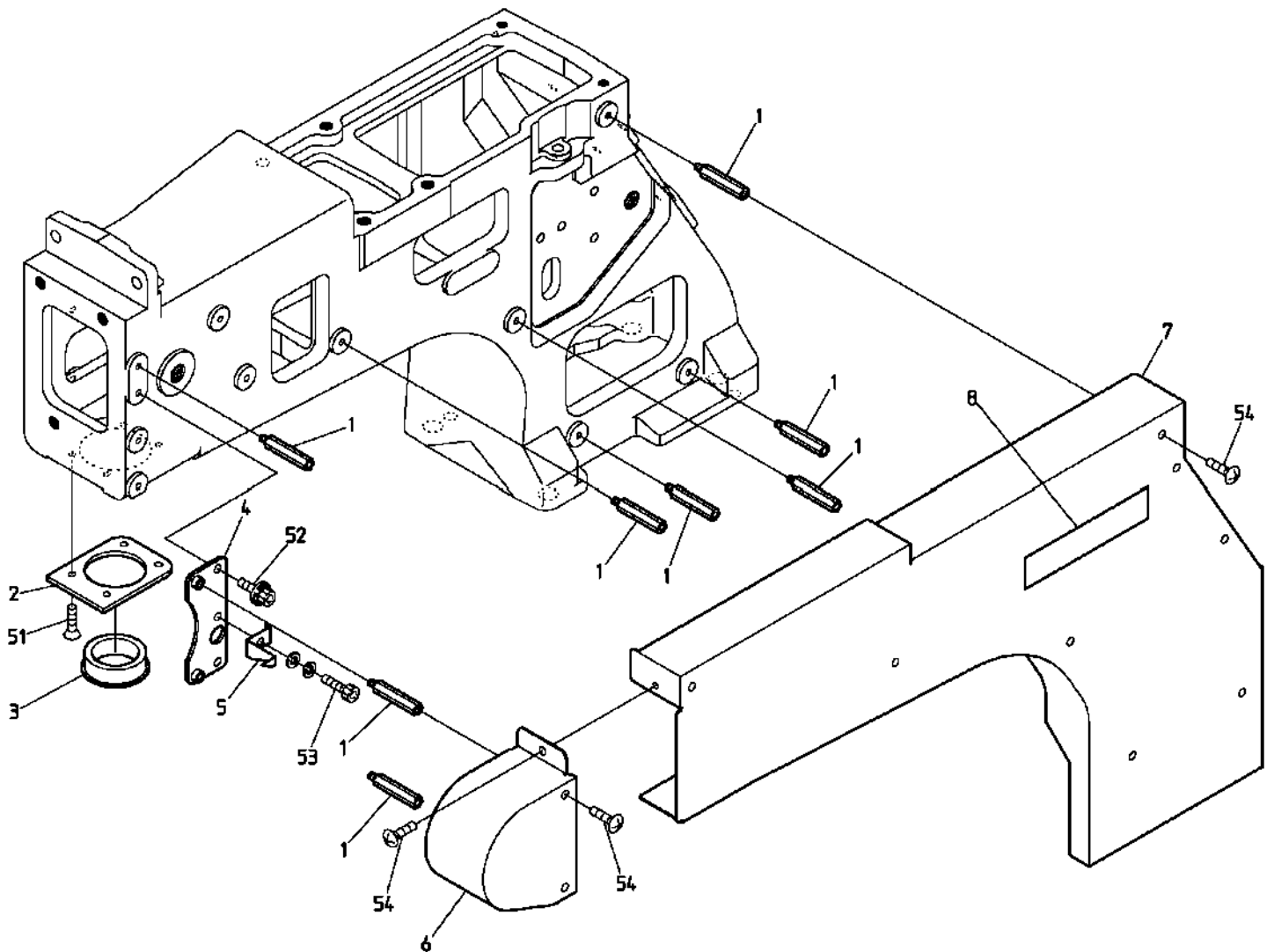
ITEM	L I S T No.	DESCRIPTION 部品名	Q' TY	NOTE
1	NR250010	Main shaft motor cover 主軸モーターカバー	1	
2	EDY00430	200W servo motor(TS4747N3221E600) 200Wサーボモーター (TS4747N3221E600)	1	
3	NR310010	Main shaft motor bracet 主軸モーターブラケット	1	
4	MR310091	Main shaft motor bearing bracet 主軸モーター軸受ブラケット	1	
5	A9068051	Nylon clamp(NK-5N) ナイロンクランプ(NK-5N)	1	
6	MR310052	Main shaft motor drive pulley(S3M, P=16) 主軸モーター駆動プーリー (S3M, P=16)	1	
7	A9010138	Ball bearing with snap ring(6201ZZNR) ボールベアリング止め輪付(6201ZZNR)	1	
8	A9012569	Metal collar(NCLB12-16-22, MISUMI) 金属カラー(NCLB12-16-22, ミスミ)	1	
9	A9019097	Idler (TPBSN40-20) アイドラー (TPBSN40-20)	3	
10	MR310000	Idler base(VT-CS) アイドラーベース (VT-CS)	1	
11	MR310010	Idler spacer アイドラスペーサー	2	
12	MR310061	Timing belt(B150S3M1611) タイミングベルト (B150S3M1611)	1	
13	MR310033	Main shaft upper pulley (S3M, P=60) 主軸上プーリー (S3M, P=60)	1	
14	MR310080	Pulley flange プーリーフランジ	1	
15	MR790000	Rotary angle label 回転角ラベル	1	
51		Truss screw M4×6 十字穴付トラス小ネジ M4×6		
52		Hex. socket bolt M4×12 (With spring washer) 六角穴付ボルト M4×12 (バネ座金付)		
53		Hex. socket bolt M6×15 (With washers) 六角穴付ボルト M6×15 (平座金 バネ座金付)		
54		Hex. socket bolt M6×55 (With plain washer) 六角穴付ボルト M6×55 (平座金付)		
55		Pan screw M4×10 (With washers) 十字穴付ナベ小ネジ M4×10 (平座金 バネ座金付)		
56		Hex. socket set screw(Cup point) M5×6 六角穴付止めネジ(くぼみ先) M5×6		
57		Hex. socket bolt M12×35 六角穴付ボルト M12×35		
58		Hex. nut M6 II 六角ナット M6 2種		
59		Hex. socket bolt M6×25 (With washers) 六角穴付ボルト M6×25 (平座金 バネ座金付)		
60		Hex. socket set screw(Cup point) M6×8 六角穴付止めネジ(くぼみ先) M6×8		
61		Flush screw M3×6 十字穴付皿小ネジ M3×6		

08B Drive B
駆動B



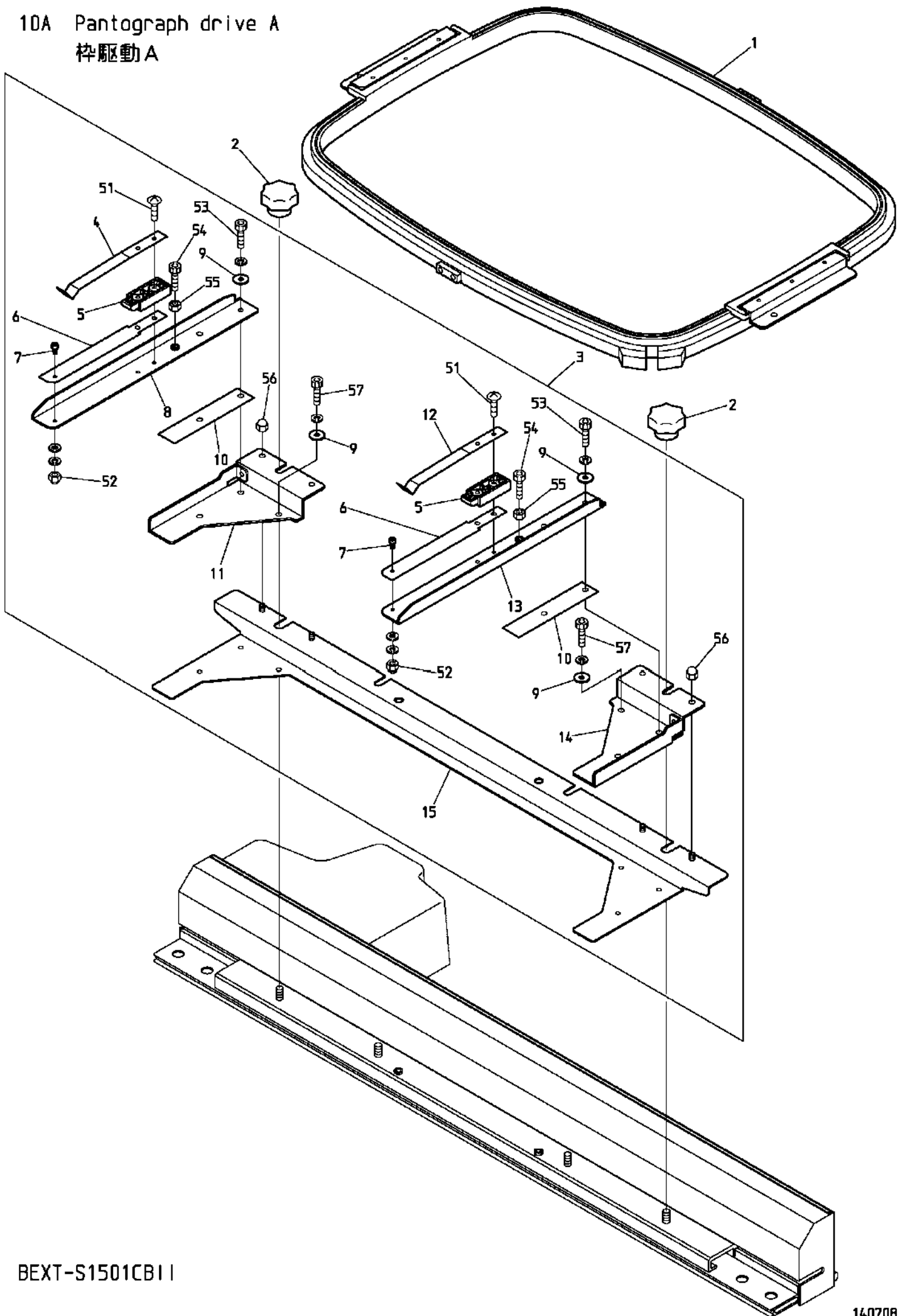
BEXT-S1501CB11

08C Drive C
駆動C



BEXT-S1501CB11

10A Pantograph drive A
桿驅動 A



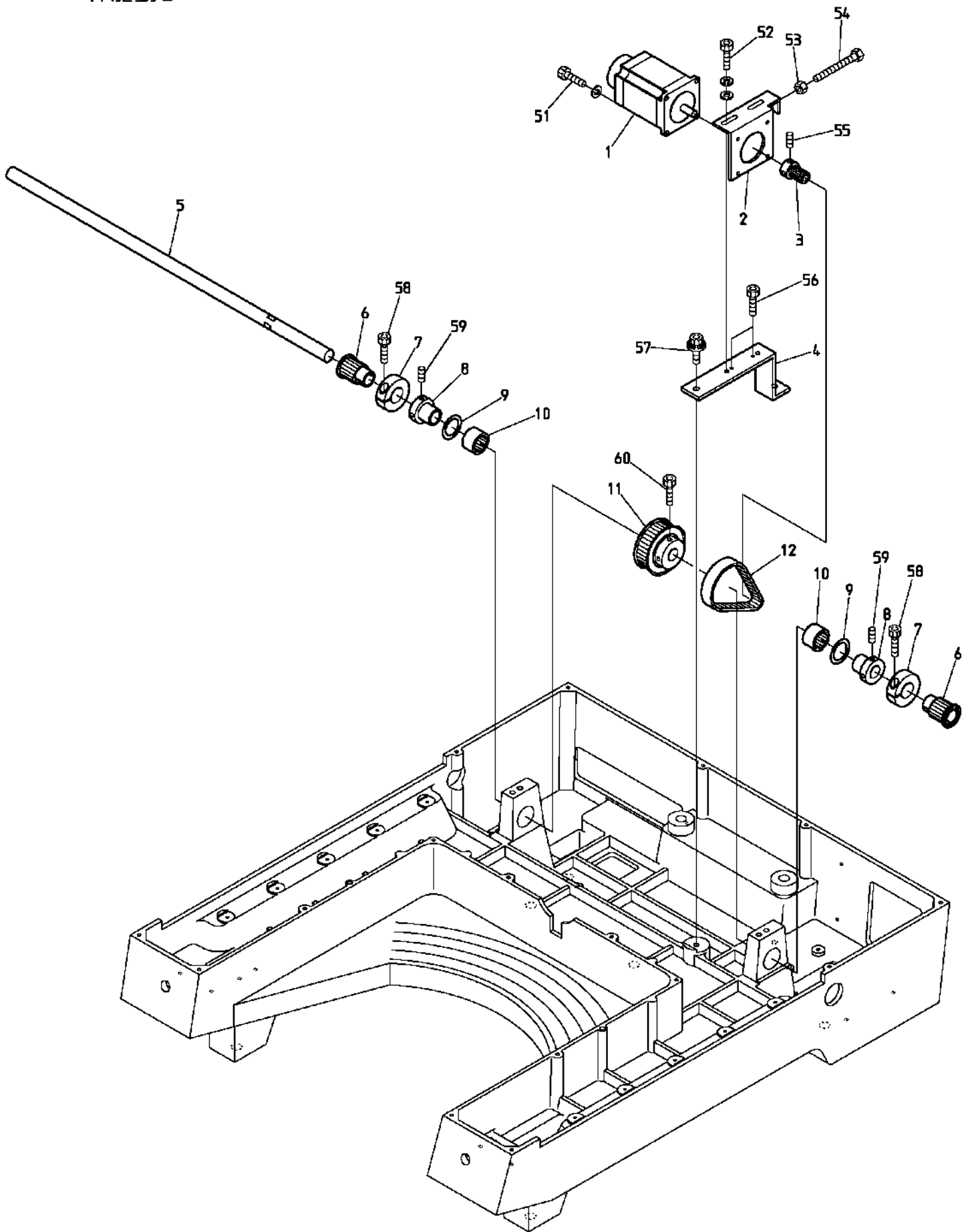
BEXT-S1501CB11

140708

10A Pantograph drive A
 枠駆動A

ITEM	LIST No.	DESCRIPTION	部品名	Q'TY	NOTE
1	FR92330438A520A	Square pantograph a'ssy 330×438 (P=520)	四角枠ASSY 330×438 (P=520)	1	
2	A9012437C	Knob nut(φ32 M6)	ノブナット(φ32 M6)	4	
3	MR730015	Product pantograph stay a'ssy	製品枠ステーAssy	1 set	
4	MH730030	Product pantograph hold spring(L)	製品枠押エバネ(L)	1	
5	MR730050	Base block	ベースブロック	2	
6	MR730061	Slide plate	スライドプレート	2	
7	LA730610	Positioning pin	位置決めボルト	2	
8	MR730091	Product pantograph stay(L)	製品枠ステー(L)	1	
9	A9019072	Plain washer(4×φ13×t1.2)	平座金(呼び4×φ13×t1.2)	6	
10	MR730101	Protect spacer	保護スペーサー	2	
11	MR730120	Stay fixed base(L)	ステー取付ベース(L)	1	
12	MH730020	Product pantograph hold spring(R)	製品枠押エバネ(R)	1	
13	MR730081	Product pantograph stay(R)	製品枠ステー(R)	1	
14	MR730110	Stay fixed base(R)	ステー取付ベース(R)	1	
15	MR730025	Product pantograph stay bracket	製品枠ステーブラケット	1	
51		Truss screw M3×12	十字穴付トラス小ネジ M3×12		
52		Hex. cap nut M3 Ⅲ (With washers)	六角袋ナット M3 3形(平座金 バネ座金付)		
53		Hex. socket bolt M4×10(Spring washer)	六角穴付ボルト M4×10(バネ座金付)		
54		Hex. socket bolt M4×8	六角穴付ボルト M4×8		
55		Hex. nut M4 Ⅲ	六角ナット M4 3種		
56		Hex. cap nut M4 Ⅲ	六角袋ナット M4 3形		
57		Hex. socket bolt M4×8(Spring washer)	六角穴付ボルト M4×8(バネ座金付)		

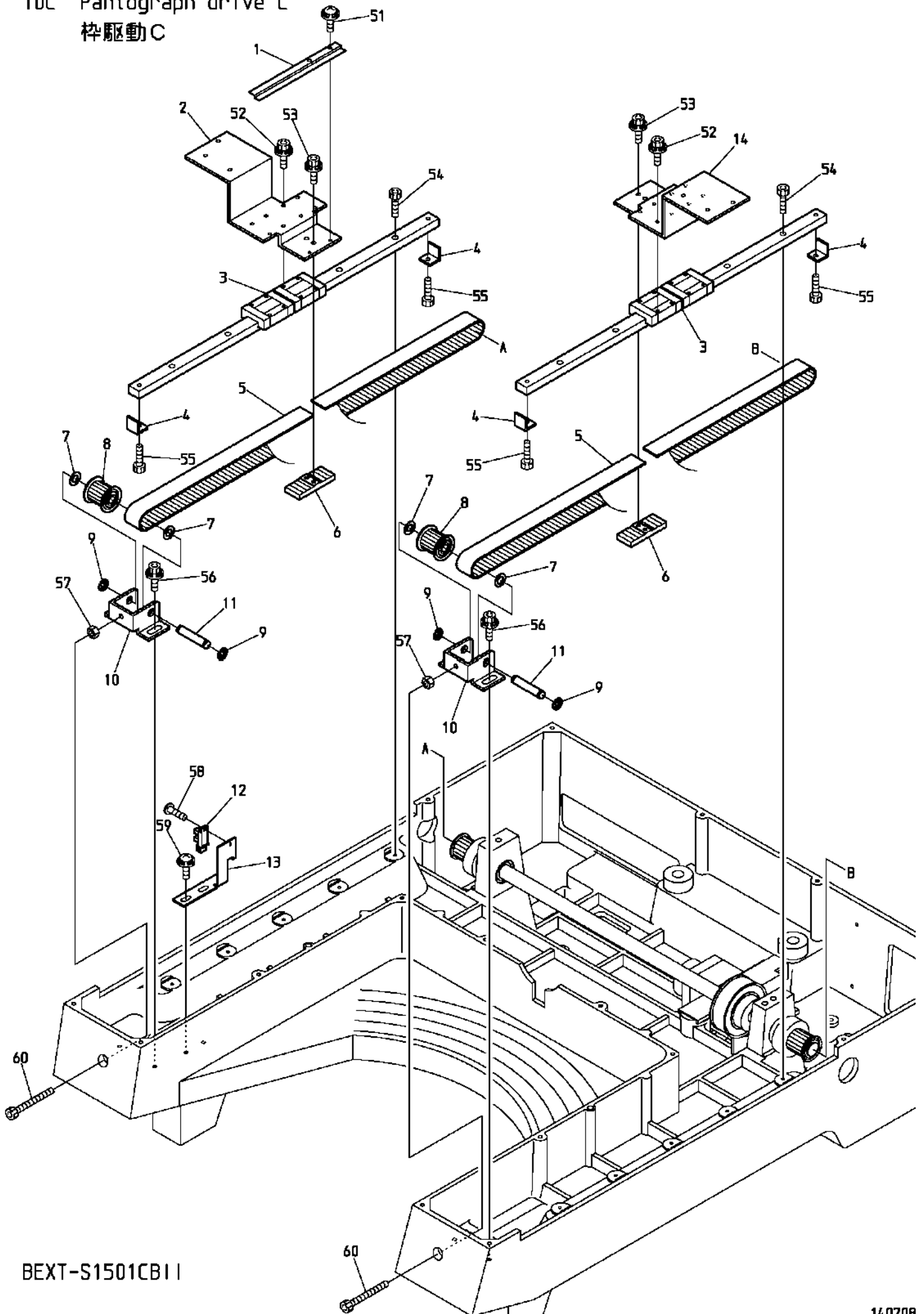
10B Pantograph drive B
桿驅動B



BEXT-S1501CB11

140708

10C Pantograph drive C
桿驅動C

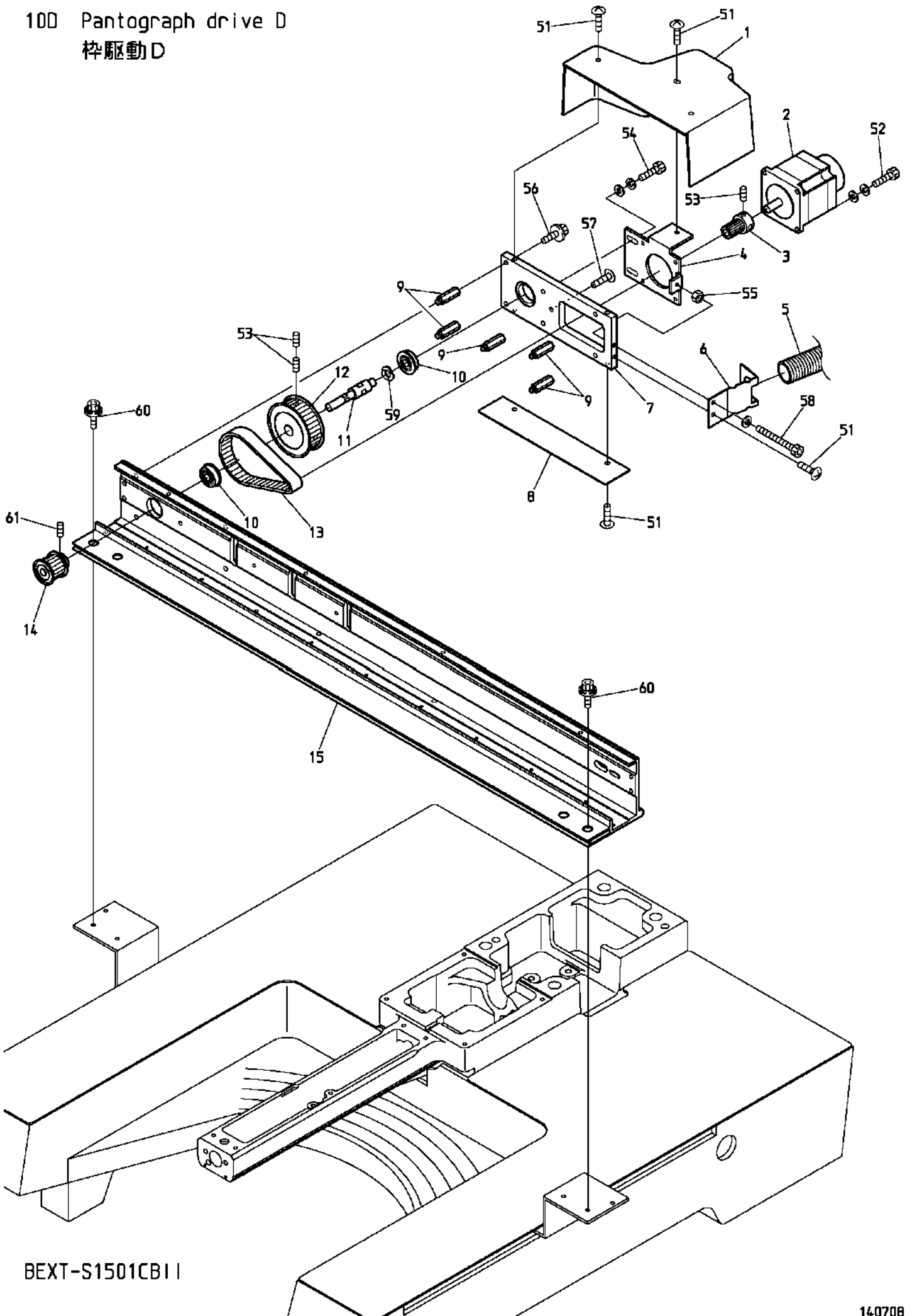


BEXT-S1501CB11

10C Pantograph drive C
 枠駆動C

ITEM	LIST No.	DESCRIPTION	部品名	Q'TY	NOTE
1	MR480350	H-shaft sensor plate	H軸センサープレート	1	
2	MR480370	H-shaft joint bracket(L)	H軸ジョイントブラケット(L)	1	
3	MR480420	LM guide (2SRS15MUU+430LMS)	LMガイド (2SRS15MUU+430LMS)	2	
4	MR480150	LM guide stopper	LMガイドストッパー	4	
5	MR480160	Timing belt(O20-MA3-20000E-L)	タイミングベルト (O20-MA3-20000E-L)	2	1002mm/1 piece 1002mm/1本
6	MR480011	H-shaft belt clamp	H軸ベルトクランプ	2	
7	A9012164	Thrust washer (R-TW0815)	ルーロンスラストワッシャー (R-TW0815)	4	
8	MR480190	H-shaft timing pulley	H軸従動プーリー	2	
9	A9012051	E-ring φ6	E型止メ輪 φ6	4	
10	MR480340	H-shaft belt tension bracket	H軸ベルトテンションブラケット	2	
11	MR480250	H-shaft belt tension shaft	H軸ベルトテンションシャフト	2	
12	EDY00270	Photo interrupter (GP1A75E)	フォトインタラプタ (GP1A75E)	1	
13	MR480360	H-shaft sensor fixing plate	H軸センサー取付プレート	1	
14	MR480380	H-shaft joint bracket (R)	H軸ジョイントブラケット (R)	1	
51		Pan screw M3×6 (With washers)	十字穴付ナベ小ネジ M3×6 (平座金 バネ座金付)		
52		Hex. socket bolt M3×8(With washers)	六角穴付ボルト M3×8(平座金 バネ座金付)		
53		Hex. socket bolt M4×15(With washers)	六角穴付ボルト M4×15(平座金 バネ座金付)		
54		Hex. socket bolt M3×10	六角穴付ボルト M3×10		
55		Hex. socket bolt M4×8	六角穴付ボルト M4×8		
56		Hex. socket bolt M6×15(With washers)	六角穴付ボルト M6×15(平座金 バネ座金付)		
57		Hex. nut M5 II	六角ナット M5 2種		
58		Pan screw M3×4	十字穴付ナベ小ネジ M3×4		
59		Pan screw M4×10 (With washers)	十字穴付ナベ小ネジ M4×10 (平座金 バネ座金付)		
60		Hex. socket bolt M5×30	六角穴付ボルト M5×30		

100 Pantograph drive D
枱驅動D



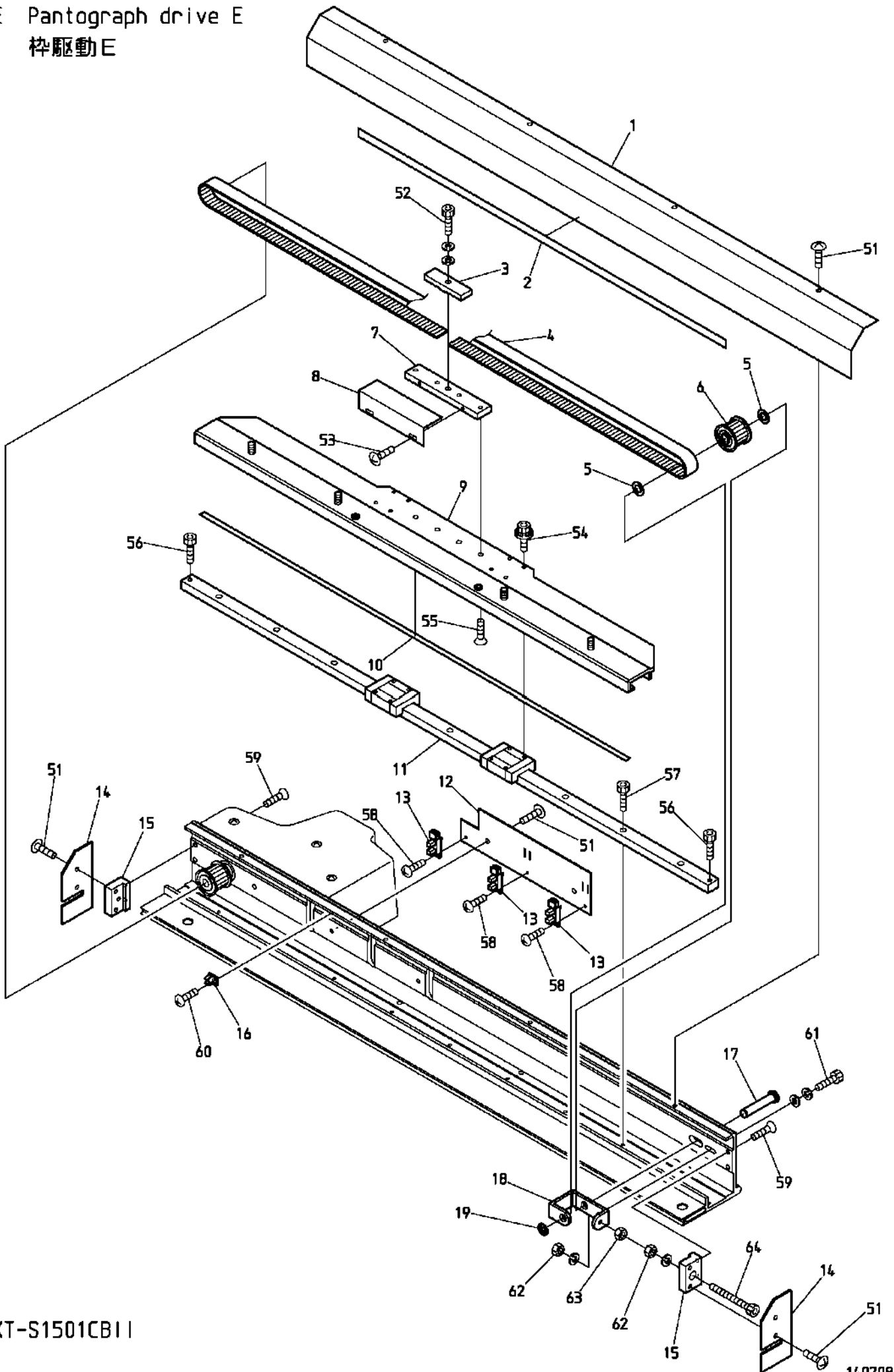
BEXT-S1501CB11

1 0 D Pantograph drive D

枠駆動D

ITEM	LIST No.	DESCRIPTION	部品名	Q'TY	NOTE
1	MR250020	V-shaft motor cover (VT-CS)	V軸モーターカバー (VT-CS)	1	
2	EDY00420	100W servo motor (TS4746N3221E600)	100Wサーボモーター (TS4746N3221E600)	1	
3	MR480220	H,V-shaft motor drive pulley	HV軸モーター駆動プーリー	1	
4	MR480280	V-shaft motor bracket	V軸モーターブラケット	1	
5	A9068155	Heat resisting colgate tube (KCN19-10)	耐熱型コルゲートチューブ (KCN19-10)	1	
6	MR480330	Tube clamp	チューブクランプ	1	
7	MR480100	V-shaft motor plate	V軸モータープレート	1	
8	MR480310	V-shaft drive cover	V軸駆動カバー	1	
9	MR480040	V-shaft stud	V軸スタッド	5	
10	A9010133	Bearing (FL608ZZ)	ベアリング (FL608ZZ)	2	
11	MR480060	V-shaft drive shaft	V軸駆動軸	1	
12	MR480240	V-shaft motor timing pulley	V軸モーター従動プーリー	1	
13	A9020238	Timing belt (B150S3M249)	タイミングベルト (B150S3M249)	1	
14	MR480200	V-shaft drive pulley	V軸駆動プーリー	1	
15	MR480031	V-shaft guide pantograph frame	V軸案内枠フレーム	1	
51		Truss screw M4×6	十字穴付トラス小ネジ M4×6		
52		Hex. socket bolt M4×10 (With washers)	六角穴付ボルト M4×10 平座金 パネ座金		
53		Hex. socket set screw (Cup point) M5×6	六角穴付止メネジ (くぼみ先) M5×6		
54		Hex. socket bolt M5×12 (With washers)	六角穴付ボルト M5×12 (平座金 パネ座金付)		
55		Hex. nut M4 II	六角ナット M4 2種		
56		Hex. socket bolt M4×15 (With washers)	六角穴付ボルト M4×15 (平座金 パネ座金付)		
57		Truss screw M4×10	十字穴付トラス小ネジ M4×10		
58		Hex. socket bolt M4×40 (With plain washer)	六角穴付ボルト M4×40 (平座金付)		
59		Wave washer WW-8	波座金 WW-8		
60		Hex. socket bolt M4×8 (With washers)	六角穴付ボルト M4×8 (平座金 パネ座金付)		
61		Hex. socket set screw (Cup point) M4×5	六角穴付止メネジ (くぼみ先) M4×5		

10E Pantograph drive E
桿驅動E



BEXT-S1501CB11

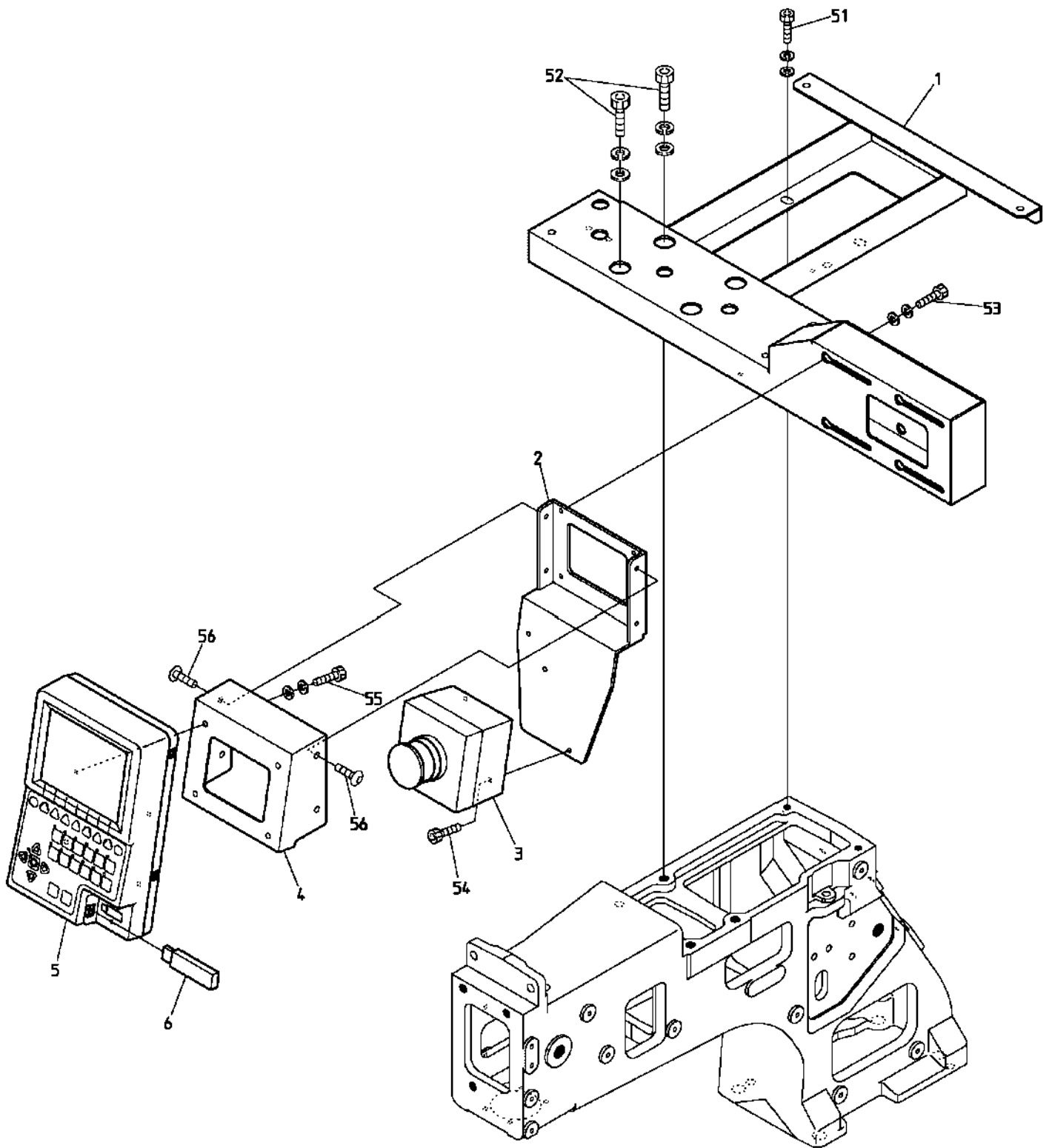
140708

1 0 E Pantograph drive E

枠駆動 E

ITEM	L I S T No.	DESCRIPTION	部品名	Q' TY	NOTE
1	MR480080	V-shaft guide cover	V軸案内カバー	1	
2	MR790010	Scale seal	スケールシール	1	
3	MR480111	V-shaft belt clamp	V軸ベルトクランプ	1	
4	MR480170	Timing belt (015-MA3-20000E-L)	タイミングベルト (015-MA3-20000E-L)	1	1366mm/1 piece 1366mm/1本
5	A9012164	Thrust washer (R-TW0815)	ルーロンスラストワッシャー (R-TW0815)	2	
6	MR480210	V-shaft timing pulley	V軸従動プーリー	1	
7	MR480050	V-shaft belt clamp spacer	V軸ベルトクランプスペーサー	1	
8	MR480290	V-shaft sensor plate	V軸センサープレート	1	
9	MR480021	V-shaft slide bracket	V軸スライドブラケット	1	
10	A9015062	Polyethylene wear tape (1/4)	ポリエチレンウェアテープ (1/4)	1	590mm
11	MR480410	LM guide (2SRS15MUU+730LMS)	LMガイド (2SRS15MUU+730LMS)	1	
12	MR480321	V-shaft sensor fixing plate	V軸センサー取付プレート	1	
13	EDY00270	Photo interrupter (GP1A75E)	フォトインタラプタ (GP1A75E)	3	
14	MR480070	V-shaft guide side cover	V軸案内側面カバー	2	
15	MR480090	V-shaft guide side bracket	V軸案内側面ブラケット	2	
16	A9068156	Miniature clamp (MB-2)	ミニクランプ (MB-2)	1	
17	MR480260	V-shaft belt tension shaft	V軸ベルトテンションシャフト	1	
18	MR480300	V-shaft pulley bracket	V軸プーリーブラケット	1	
19	A9012051	E-ring $\phi 6$	E型止メ輪 $\phi 6$	1	
51		Truss screw M4 \times 6	十字穴付トラス小ネジ M4 \times 6		
52		Hex. socket bolt M5 \times 15 (With washers)	六角穴付ボルト M5 \times 15 (平座金 パネ座金付)		
53		Truss screw M3 \times 5	十字穴付トラス小ネジ M3 \times 5		
54		Hex. socket bolt M3 \times 8 (With washers)	六角穴付ボルト M3 \times 8 (平座金 パネ座金付)		
55		Flush screw M4 \times 8	十字穴付皿小ネジ M4 \times 8		
56		Hex. socket bolt M4 \times 8	六角穴付ボルト M4 \times 8		
57		Hex. socket bolt M3 \times 8	六角穴付ボルト M3 \times 8		
58		Pan screw M3 \times 4	十字穴付ナベ小ネジ M3 \times 4		
59		Flush screw M4 \times 10	十字穴付皿小ネジ M4 \times 10		
60		Pan screw M2.6 \times 5	十字穴付ナベ小ネジ M2.6 \times 5		
61		Hex. socket bolt M4 \times 12 (With washers)	六角穴付ボルト M4 \times 12 (平座金 パネ座金付)		
62		Hex. nut M4 (With spring washer)	六角ナット M4 (パネ座金付)		
63		Hex. nut M4 II	六角ナット M4 2種		
64		Hex. socket bolt M4 \times 25 (With adhesive)	六角穴付ボルト M4 \times 25 (接着剤付)		

11A Control A
制御A



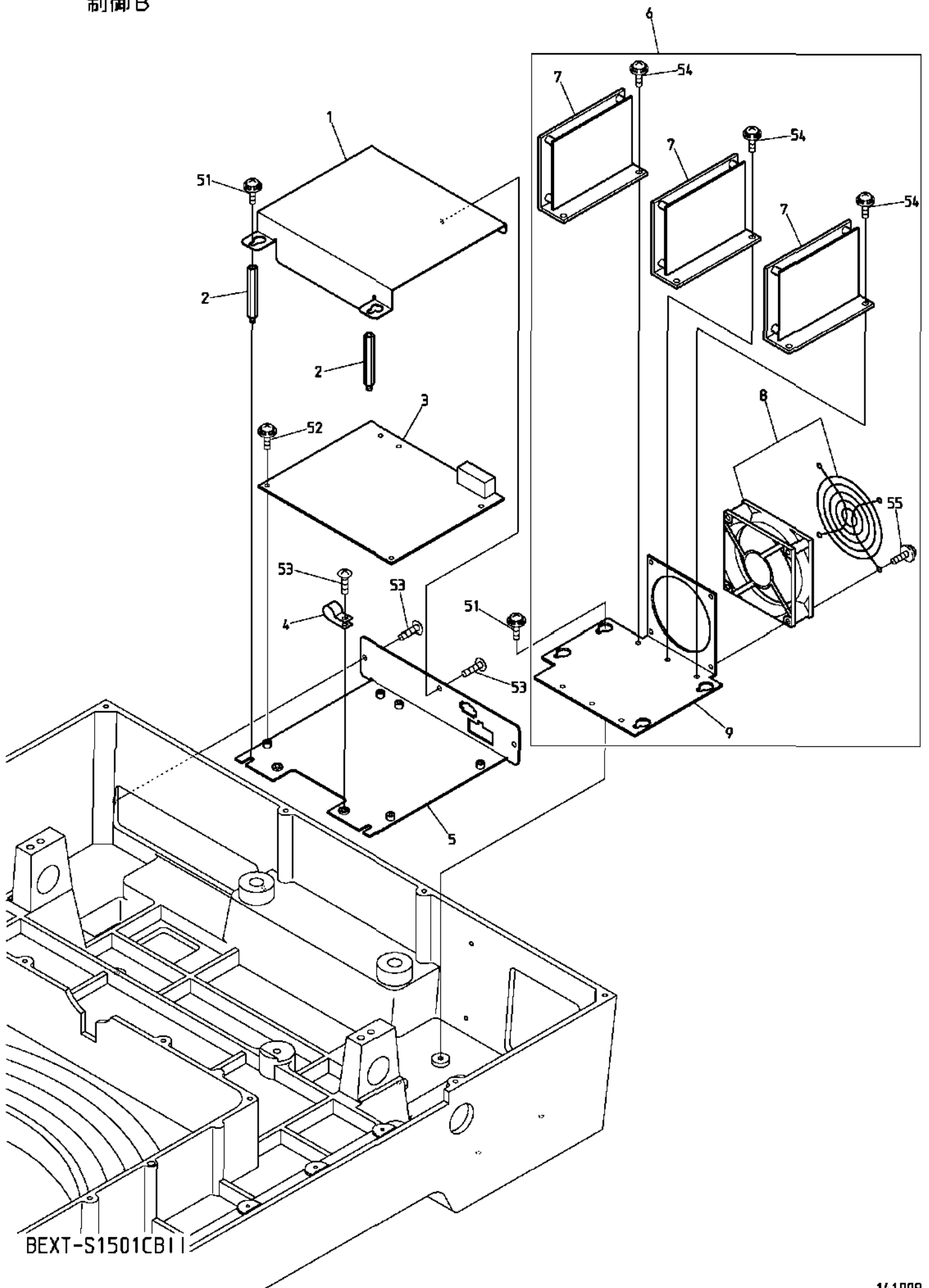
BEXT-S1501CB11

1 1 A Control A

制御A

ITEM	LIST No.	DESCRIPTION	部品名	Q'TY	NOTE
1	NR710000	Spool holder base bracket	糸立テベースブラケット	1	
2	NR510010	Emergency stop switch fixed bracket	非常停止スイッチ取付ブラケット	1	
3	EP534355	Emergency stop switch a'ssy	非常停止スイッチAssy	1	
4	NR510000	Automat fixed bracket	オートマツト取付ブラケット	1	
5	EAY142A1	XT automat	XTオートマツト	1	
6	A9054061	USB-memory 4GB (RUF2-K4GR-BK)	USBメモリ 4GB (RUF2-K4GR-BK)	1	
51		Hex. socket bolt M6×10 (With washers)	六角穴付ボルト M6×10 (平座金 バネ座金付)		
52		Hex. socket bolt M8×15 (With washers)	六角穴付ボルト M8×15 (平座金 バネ座金付)		
53		Hex. socket bolt M4×12 (With washers)	六角穴付ボルト M4×12 (平座金 バネ座金付)		
54		Hex. socket bolt M4×5	六角穴付ボルト M4×5		
55		Hex. socket bolt M4×8 (With washers)	六角穴付ボルト M4×8 (平座金 バネ座金付)		
56		Hex. socket button bolt M4×8	六角穴付ボタンボルト M4×8		

11B Control B
制御B

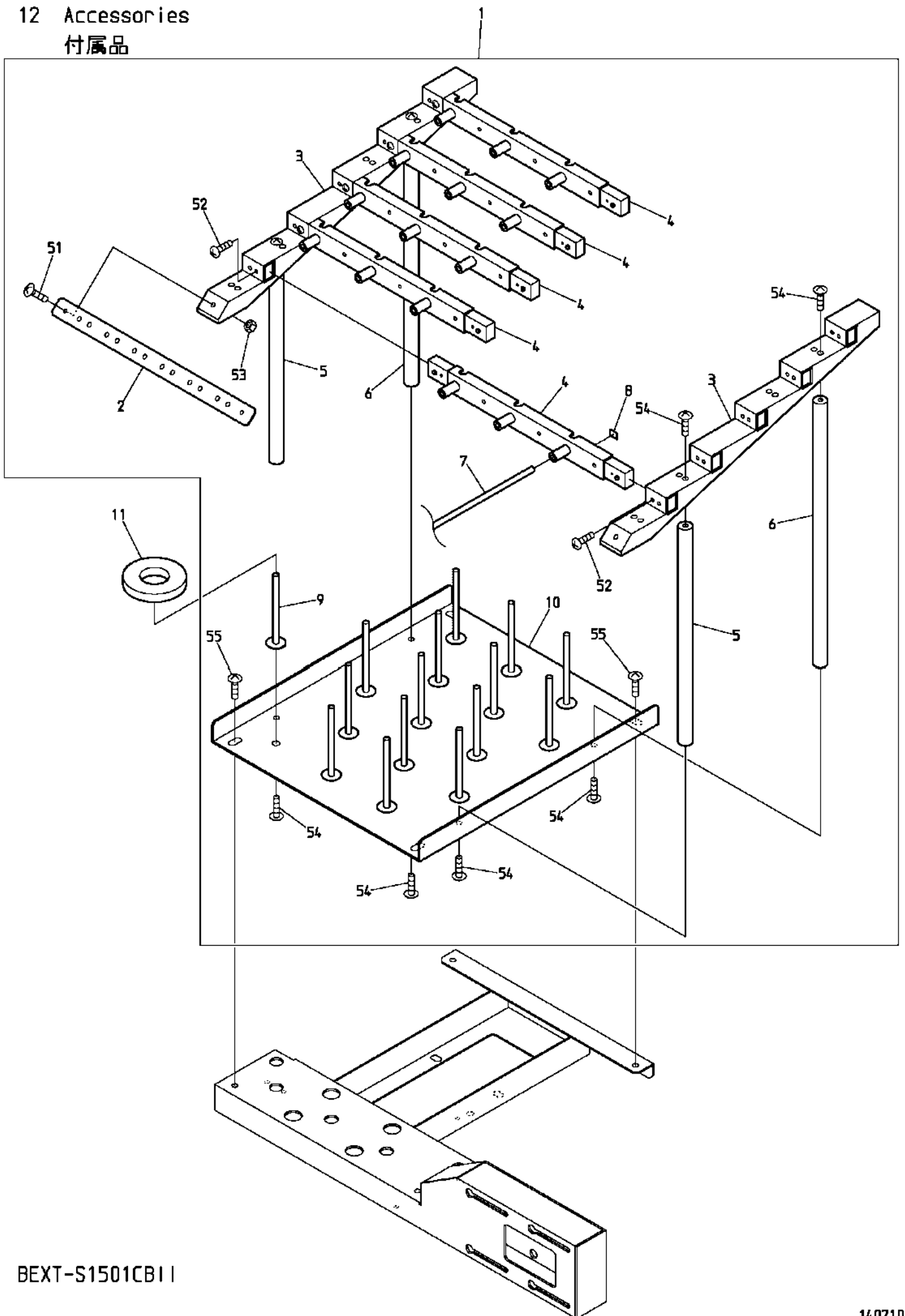


1 1 B Control B

制御B

ITEM	LIST No.	DESCRIPTION	部品名	QTY	NOTE
1	MR250141	Board cover	基盤カバー	1	
2	MR250040	L cover stud	Lカバースタッド	2	
3	EBY03231	B1410 driver board(VT servo)	B1410ドライバーボード(VTサーボ)	1	
4	A9068160	Nylon clamp(NK-8N)	ナイロンクランプ(NK-8N)	1	
5	MR250056	Driver board base	ドライバーボードベース	1	
6	EDY00450	VT servo AC driver set	VTサーボACドライバーセット	1 set	
7	EDY00410	AC servo driver (VT servo)	ACサーボドライバー (VTサーボ)	3	
8	EDY00920	DC fan 3110KL-05W-B60 (For Single head)	DCファン 3110KL-05W-B60 (単頭機用)	1	
9	EFY00030	Cooling fan bracket	冷却ファンブラケット	1	
51		Pan screw M4×10 (With washers)	十字穴付ナベ小ネジ M4×10 (平座金 バネ座金付)		
52		Pan screw M3×6 (With washers)	十字穴付ナベ小ネジ M3×6 (平座金 バネ座金付)		
53		Truss screw M4×6	十字穴付トラス小ネジ M4×6		
54		Pan screw M4×6 (With washers)	十字穴付ナベ小ネジ M4×6 (平座金 バネ座金付)		
55		Truss screw M4×30	十字穴付トラス小ネジ M4×30		

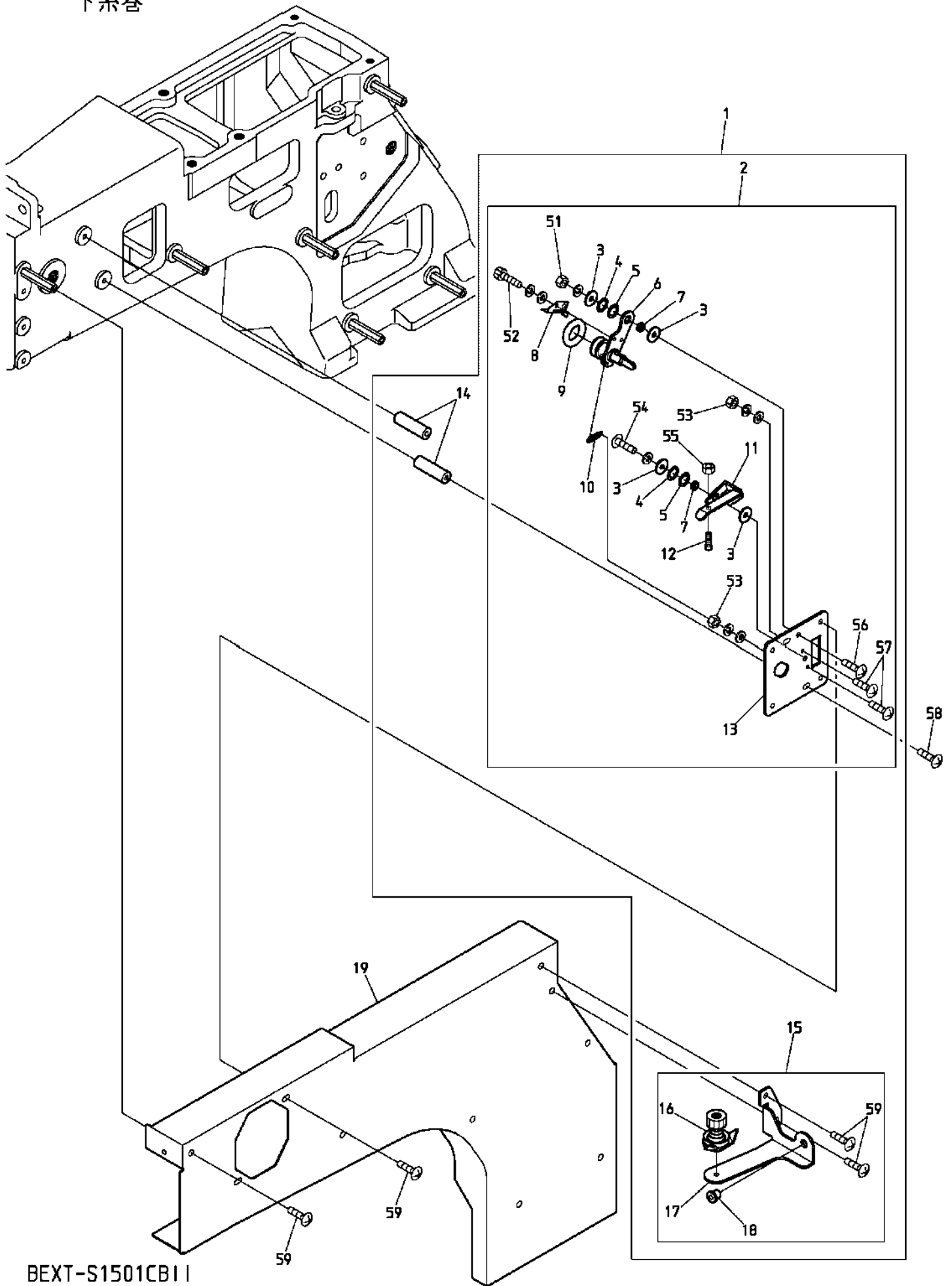
12 Accessories
付属品



BEXT-S1501CBI I

140710

13 Lower thread roll
下糸巻



BEXT-S1501CB11

1 3 Lower thread roll

下糸巻

ITEM	LIST No.	DESCRIPTION	部品名	Q'TY	NOTE
1	NR620000	Lower thread roll set(XT-CB II)	下糸巻キセット(XT-CB II)	1set	Option オプション
2	MR620012	Lower thread roll a'ssy(VT-CB II)	下糸巻キAssy(VT-CB II)	1set	Option オプション
3	A9019072	Plain washer(4×φ13×t1.2)	平座金(呼び4×φ13×t1.2)	4	Option オプション
4	A9019101	Shim ring(RB008012005)	シムリング(RB008012005)	0~2	Option オプション
5	A9019102	Shim ring(RB008012010)	シムリング(RB008012010)	0~2	Option オプション
6	MR620042	Thread roll lever a'ssy	糸巻キレバーAssy	1	Option オプション
7	MH620090	Collar	カラー	2	Option オプション
8	MR620062	Plate spring	板バネ	1	Option オプション
9	MH620070	Rubber ring	ゴム輪	1	Option オプション
10	MR620110	Return spring	リターンスプリング	1	Option オプション
11	MR620072	Cam lever	カムレバー	1	Option オプション
12	MH620120	Bobbin hold screw	ボビン押エネジ	1	Option オプション
13	MR620052	Lower thread roll base plate	下糸巻キベースプレート	1	Option オプション
14	MR620030	Spacer(φ4×φ10×L33)	スペーサー(φ4×φ10×L33)	2	Option オプション
15	NR620010	Lower thread tension a'ssy(XT-CB II)	下糸テンションAssy(XT-CB II)	1set	Option オプション
16	MH620141C	Tension for lower thread roll	下糸巻キ用テンション	1	Option オプション
17	NR620020	Lower thread tension bracket	下糸テンションブラケット	1	Option オプション
18	HT240480	Thread collar(For spool holder, white)	糸口I(糸立て用白色)	1	Option オプション
19	NR250040	Arm side cover(For BW)	アーム側面カバー(BW用)	1	Option オプション
51		Hex. nut M4 I(With spring washer)	六角ナット M4 1種(バネ座金付)		Option オプション
52		Hex. socket bolt M3×5(With washers)	六角穴付ボルト M3×5(平座金, バネ座金付)		Option オプション
53		Hex. nut M3 I(With washers)	六角ナット M3 1種(平座金, バネ座金付)		Option オプション
54		Truss screw M4×12(With spring washer)	十字穴付トラス小ネジ M4×12(バネ座金付)		Option オプション
55		Hex. nut M4 I	六角ナット M4 1種		Option オプション
56		Truss screw M4×12	十字穴付トラス小ネジ M4×12		Option オプション
57		Truss screw M3×12	十字穴付トラス小ネジ M3×12		Option オプション
58		Truss screw M4×40	十字穴付トラス小ネジ M4×40		Option オプション
59		Truss screw M4×6	十字穴付トラス小ネジ M4×6		Option オプション

I N D E X

LIST No.	SECTION No.	ITEM	LIST No.	SECTION No.	ITEM
A1SP10303VOZ	0 4 D	7	A9014211	0 4 B	21
A9010001	0 1 B	5	A9015011	0 2 C	17
A9010073	0 3	7	A9015062	1 0 E	10
A9010109	0 7	6	A9019072	1 0 A	9
A9010133	1 0 D	10	A9019072	1 3	3
A9010134	1 0 B	10	A9019095	0 0 A	8
A9010136	0 7	13	A9019097	0 8 A	9
A9010138	0 8 A	7	A9019101	1 3	4
A9010139	0 4 B	35	A9019102	1 3	5
A9010140	0 3	20	A9020238	1 0 B	12
A9010144	0 4 B	13	A9020238	1 0 D	13
A9011285	0 7	8	A9052028	0 2 C	10
A9011286	0 2 B	16	A9054061	1 1 A	6
A9011328	0 2 C	4	A9056056	0 5	6
A9011329	0 4 A	2	A9056057	0 2 D	3
A9012051	1 0 C	9	A9056059	0 2 C	8
A9012051	1 0 E	19	A9056067	0 2 A	1
A9012061	0 1 B	7	A9068002	0 5	1
A9012127	0 2 C	3	A9068032	0 6	12
A9012127	0 4 B	26	A9068051	0 8 A	5
A9012127	0 5	2	A9068146	0 2 D	8
A9012127	0 7	12	A9068155	1 0 D	5
A9012164	1 0 C	7	A9068156	1 0 E	16
A9012164	1 0 E	5	A9068160	1 1 B	4
A9012421	0 3	8	A9068165	0 8 C	3
A9012437C	1 0 A	2	EAY142A1	1 1 A	5
A9012438	0 6	4	EBY02613	0 6	8
A9012465	0 2 D	5	EBY03231	1 1 B	3
A9012471	0 4 B	6	EDY00270	1 0 C	12
A9012490	0 1 A	10	EDY00270	1 0 E	13
A9012505	0 0 B	5	EDY00410	1 1 B	7
A9012539	0 4 A	11	EDY00420	1 0 D	2
A9012540	0 4 C	7	EDY00430	0 8 A	2
A9012548	0 4 D	13	EDY00430	1 0 B	1
A9012564	0 4 D	11	EDY00450	1 1 B	6
A9012569	0 8 A	8	EDY00460	0 0 C	2
A9012570	0 1 B	6	EDY00600	0 2 B	28
A9012571	0 1 B	4	EDY00920	1 1 B	8
A9013066	0 2 B	8	EFY00030	1 1 B	9
A9013071	0 8 B	6	EP533390	0 2 B	25
A9014167	0 4 A	31	EP534355	1 1 A	3
A9014201	0 0 B	3	EP536800	0 2 D	11
A9014202	0 0 A	7	EP536830	0 2 D	9
A9014204	0 0 A	2	F7TGS0163	0 0 C	1
A9014211	0 2 D	2	FN070011Q1	0 4 A	25

I N D E X

LIST No.	SECTION No.	ITEM	LIST No.	SECTION No.	ITEM
FR92330438A520A	1 0 A	1	MB295250	0 2 B	18
HB230070C	0 3	14	MB295270	0 2 B	23
HB230080C	0 3	15	ME210060	0 2 C	16
HB230262C	0 4 C	4	ME230011	0 5	7
HB230271C	0 4 C	1	ME230022	0 2 C	13
HB230620	0 3	10	ME230032	0 2 C	9
HB230751	0 4 A	7	ME230063	0 2 C	1
HB230800C	0 3	16	ME230110	0 4 A	27
HH481970C	1 0 B	8	ME230131	0 2 C	14
HS210051	0 2 A	8	ME230140	0 2 C	15
HS210080	0 2 A	5	ME240010	0 6	7
HS210300	0 2 A	9	ME270120	0 2 B	22
HT230120	0 4 A	21	ME270130	0 2 B	24
HT230340	0 4 B	34	ME270140	0 2 B	15
HT230640	0 4 B	20	ME270152	0 2 B	19
HT230640	0 4 C	6	ME270161	0 2 B	21
HT230750	0 4 B	11	ME270170	0 2 B	20
HT230760	0 4 B	18	ME510090	0 2 D	10
HT240180	0 6	24	MF210080	0 2 B	26
HT240290	0 6	17	MF510000	0 8 B	4
HT240480	1 3	18	MF510010	0 7	10
HT270063	0 4 D	4	MG330070	0 7	11
HT710000	1 2	9	MG330080	0 7	9
KC250483	0 1 A	8	MG330090C	0 7	2
KC271001	0 2 A	10	MG330110	0 7	4
KC271940C	0 2 A	4	MH620070	1 3	9
KF220530	0 1 B	20	MH620090	1 3	7
KF220710	0 1 B	19	MH620120	1 3	12
KF221020	0 1 B	21	MH620141C	1 3	16
KF230501	0 3	22	MH730020	1 0 A	12
KF230531	0 4 B	27	MH730030	1 0 A	4
KF230531	0 5	3	MK230080C	0 4 C	11
KF230680	0 3	23	MK510051	0 2 D	14
KF232130	0 4 A	20	MR120001	0 0 B	2
KF710390	1 2	11	MR120010	0 0 B	6
KL220140	0 1 B	17	MR120020	0 0 B	4
KL270450	0 2 C	6	MR120033	0 0 B	1
KN272401	0 2 A	3	MR120040	0 0 B	7
KN272401	0 2 C	12	MR210030	0 1 A	4
KN540510	0 6	22	MR210070	0 1 A	3
KV230040	0 4 A	13	MR220010	0 1 B	16
KX250081	0 2 B	1	MR220020	0 1 B	13
KX270430	0 2 A	6	MR220030	0 1 B	18
KX330160	0 7	14	MR220040	0 1 B	2
LA730610	1 0 A	7	MR220050	0 1 B	9

I N D E X

LIST No.	SECTION No.	ITEM	LIST No.	SECTION No.	ITEM
MR220060	0 1 B	8	MR480180	1 0 B	6
MR220070	0 1 B	10	MR480190	1 0 C	8
MR220080	0 1 B	11	MR480200	1 0 D	14
MR220090	0 1 B	3	MR480210	1 0 E	6
MR220100	0 1 B	12	MR480220	1 0 B	3
MR220110	0 1 B	1	MR480220	1 0 D	3
MR250010	0 7	1	MR480230	1 0 B	11
MR250020	1 0 D	1	MR480240	1 0 D	12
MR250030	0 8 B	7	MR480250	1 0 C	11
MR250030	0 8 C	1	MR480260	1 0 E	17
MR250040	0 8 B	2	MR480280	1 0 D	4
MR250040	1 1 B	2	MR480290	1 0 E	8
MR250056	1 1 B	5	MR480300	1 0 E	18
MR250091	0 0 A	1	MR480310	1 0 D	8
MR250101	0 0 A	4	MR480321	1 0 E	12
MR250141	1 1 B	1	MR480330	1 0 D	6
MR270040	0 2 B	14	MR480340	1 0 C	10
MR310000	0 8 A	10	MR480350	1 0 C	1
MR310010	0 8 A	11	MR480360	1 0 C	13
MR310020	0 3	27	MR480370	1 0 C	2
MR310033	0 8 A	13	MR480380	1 0 C	14
MR310041	0 1 B	15	MR480390	1 0 B	4
MR310052	0 8 A	6	MR480400	1 0 B	2
MR310061	0 8 A	12	MR480410	1 0 E	11
MR310080	0 8 A	14	MR480420	1 0 C	3
MR310091	0 8 A	4	MR620012	1 3	2
MR330000	0 7	5	MR620030	1 3	14
MR330020	0 7	7	MR620042	1 3	6
MR330030	0 7	3	MR620052	1 3	13
MR480002	1 0 B	5	MR620062	1 3	8
MR480011	1 0 C	6	MR620072	1 3	11
MR480021	1 0 E	9	MR620110	1 3	10
MR480031	1 0 D	15	MR730015	1 0 A	3
MR480040	1 0 D	9	MR730025	1 0 A	15
MR480050	1 0 E	7	MR730050	1 0 A	5
MR480060	1 0 D	11	MR730061	1 0 A	6
MR480070	1 0 E	14	MR730081	1 0 A	13
MR480080	1 0 E	1	MR730091	1 0 A	8
MR480090	1 0 E	15	MR730101	1 0 A	10
MR480100	1 0 D	7	MR730110	1 0 A	14
MR480111	1 0 E	3	MR730120	1 0 A	11
MR480140	1 0 B	9	MR790000	0 8 A	15
MR480150	1 0 C	4	MR790010	0 0 A	5
MR480160	1 0 C	5	MR790010	1 0 E	2
MR480170	1 0 E	4	MR790020	0 8 C	8

I N D E X

LIST No.	SECTION No.	ITEM	LIST No.	SECTION No.	ITEM
MS510140	0 2 D	12	NR210021	0 1 A	6
MS510150	0 2 D	13	NR210031	0 1 A	1
MS510160	0 2 D	15	NR210040	0 8 C	2
MS510170	0 2 D	16	NR250000	0 8 B	1
NBOHH481980	0 1 B	14	NR250010	0 8 A	1
NBOHH481980	1 0 B	7	NR250020	0 8 C	6
NBOHT230220	0 4 B	4	NR250030	0 8 C	7
NBOHT240101	0 6	23	NR250040	1 3	19
NBOHT710000	0 0 A	3	NR250060	0 4 E	4
NBOKN272402	0 5	8	NR250070	0 4 E	3
NBOQJ210060	0 1 A	9	NR270000	0 2 A	2
NBOQK230000	0 4 C	5	NR270010	0 2 A	11
NBOQK230010	0 4 C	3	NR270020	0 2 B	27
NBOQK230020	0 4 C	9	NR270030	0 2 B	17
NBOQK230050	0 4 B	22	NR270040	0 2 B	29
NBOQK230070	0 4 B	29	NR310000	0 8 B	5
NBOQK230082	0 4 B	19	NR310010	0 8 A	3
NBOQK230181	0 4 B	2	NR310020	0 8 C	4
NBOQK230200	0 4 B	3	NR310030	0 8 B	9
NBOQK230210	0 3	25	NR310040	0 8 C	5
NBOQK230220	0 3	12	NR510000	1 1 A	4
NBOQK230230	0 3	11	NR510010	1 1 A	2
NBOQK230281	0 4 A	1	NR510020	0 8 B	3
NBOQK230300	0 4 A	6	NR620000	1 3	1
NBOQK230390	0 4 A	28	NR620010	1 3	15
NBOQK230470	0 4 A	29	NR620020	1 3	17
NBOQK230500	0 4 A	30	NR710000	1 1 A	1
NBOQK240011	0 5	5	PF270040	0 4 D	5
NBOQK240020	0 5	9	PF270050	0 4 D	3
NBOQK240140	0 6	14	PF270060	0 4 D	8
NBOQK240150	0 6	13	PG240010	0 6	21
NBOQK250000	0 4 E	1	PG240020	0 6	11
NBOQK250151	0 4 E	5	PG240030	0 6	1
NBOQK270000	0 2 C	5	PG240040	0 6	5
NBOQK270011	0 2 C	7	PP710001	1 2	1
NBOQK270021	0 2 C	11	QH230230	0 4 B	14
NBOQK270040	0 2 C	2	QJ210120X1	0 1 A	7
NBOQK270210	0 4 D	14	QJ270008	0 2 B	2
NBORD270040	0 4 D	16	QJ270021	0 2 B	7
NBORR240510	0 6	16	QJ270031	0 2 B	10
NB2QK230031	0 4 C	2	QJ270041	0 2 B	9
NB2QK230260	0 3	18	QJ270060	0 2 B	6
NB2QK230510	0 3	1	QJ270070	0 2 B	11
NR110010	0 0 A	6	QJ270080	0 2 B	5
NR210011	0 1 A	5	QJ270105	0 2 B	4

I N D E X

LIST No.	SECTION No.	ITEM	LIST No.	SECTION No.	ITEM
QJ270201	O 2 B	3	QK240261	O 6	25
QJ270210	O 2 B	13	QK250020C	O 2 C	19
QJ270220	O 2 B	12	QK250030	O 2 C	18
QK230040	O 4 C	10	QK270100C	O 2 D	7
QK230061	O 4 B	7	QK270110	O 2 D	1
QK230092C	O 4 B	24	QK270120	O 2 D	6
QK230112	O 4 B	8	QK270130C	O 2 D	4
QK230121C	O 4 B	10	QK270150	O 4 D	2
QK230151C	O 4 B	33	QK270200	O 4 D	12
QK230170	O 4 B	1	QK270271	O 4 D	1
QK230190C	O 4 B	5	RD240154	O 6	15
QK230240	O 3	9	RD270020	O 4 D	15
QK230250C	O 3	21	RD710330	1 2	4
QK230271	O 3	19	RD710340	1 2	3
QK230291C	O 4 A	15	RD710351	1 2	5
QK230310C	O 4 A	8	RD710361	1 2	6
QK230320C	O 4 A	3	RD710370	1 2	2
QK230350C	O 4 A	17	RD710380	1 2	8
QK230360C	O 4 A	26	RH230271	O 3	13
QK230370C	O 4 A	12	RH230330C	O 3	26
QK230380C	O 4 A	10	RH230440	O 4 A	22
QK230440	O 4 E	2	RH230450	O 4 A	23
QK230451	O 4 A	9	RH230460	O 4 A	24
QK230460	O 4 B	9	RH230610	O 3	24
QK230480	O 4 A	32	RN230010	O 3	3
QK230520	O 4 A	4	RN230020C2	O 3	4
QK230530	O 4 A	16	RN230030	O 3	5
QK230561	O 4 A	14	RN230040	O 3	6
QK230590	O 4 A	5	RR230131	O 4 B	15
QK230600	O 3	2	RR230140	O 4 B	17
QK230650	O 4 B	25	RR230151	O 4 B	16
QK230660	O 4 B	32	RR240300C	O 6	18
QK230672	O 4 B	23	RR240330	O 6	10
QK230680	O 4 B	31	RR240660	O 6	9
QK230710	O 4 B	12	RV240040	O 6	19
QK230731	O 4 F	5	RV240050	O 6	20
QK230741	O 4 F	2	RV240100	O 6	2
QK230750	O 4 F	3	RV240110	O 6	3
QK230761	O 4 F	4	RV240180	O 6	6
QK230771	O 4 F	1	RV710050	1 2	7
QK230860	O 3	17	SC160011	O 0 A	10
QK240040C	O 5	4	SC160020	O 0 A	11
QK240121	O 4 E	6	SC160031	O 0 A	9
QK240162	O 6	26	SC710010	1 2	10
QK240170	O 6	27	SG230180	O 4 B	28

